



RECUPERO DEL COMPLESSO
IMMOBILIARE UBICATO TRA CORSO
MAZZINI, VIA FABBRINI E VICOLO
MENICHINO - FIGLINE VALDARNO (FI)



ISTITUTO DEGLI INNOCENTI DI FIRENZE

Livello di progetto: ESECUTIVO

Oggetto:

Schemi quadri elettrici

Tavola

11/E

scala #

Progetto architettonico:	Arch. ALBERTINO LINCIANO Arch. ALESSANDRO MELIS
Progetto strutture:	Ing. LORIANO CECCONI
Progetto impianti meccanici:	Ing. GIOVANNI CIANCAGLINI
Progetto impianti elettrici:	Ing. MASSIMILIANO MICHELETTI Ing. ROMANO DEL ZOPPO
Coordinamento della Sicurezza in Fase di Esecuzione:	Geom. MASSIMILIANO CHIAPPI

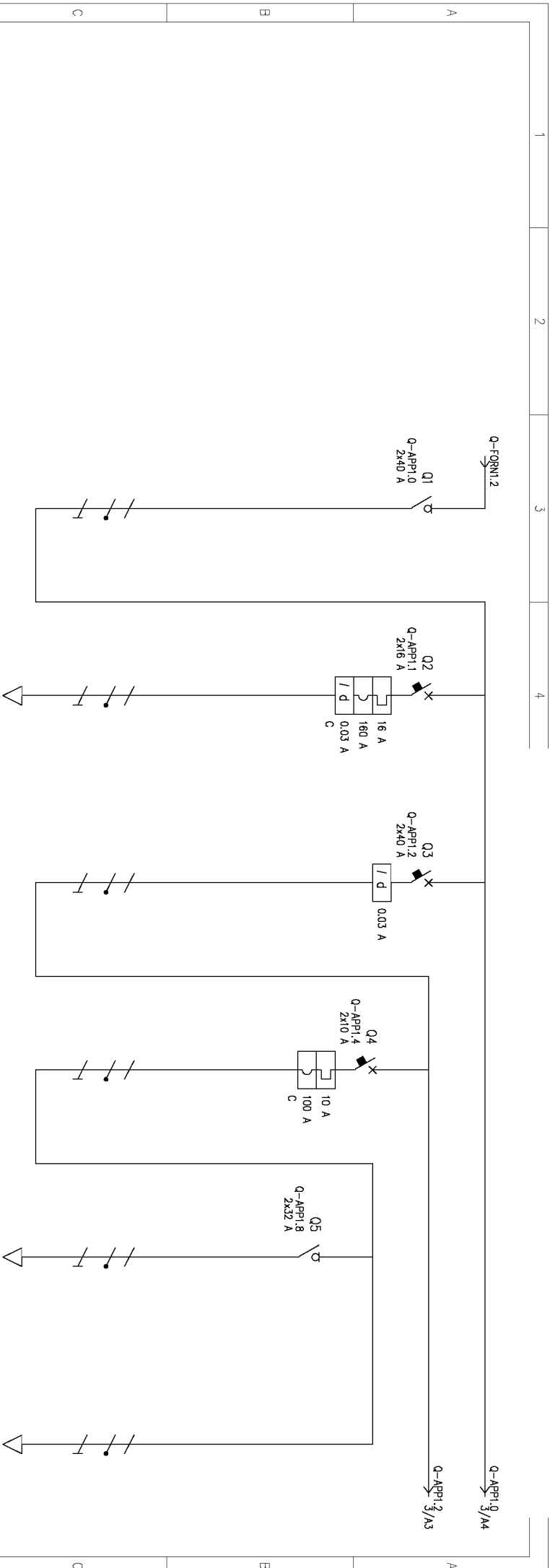
	Data	Controllato
Eseguito:	Marzo 2013	ing. Micheletti / ing Del Zoppo
Revisione:	Novembre 2013	ing. Micheletti / ing Del Zoppo
Revisione:		

TABELLA RIASSUNTIVA DEL QUADRO

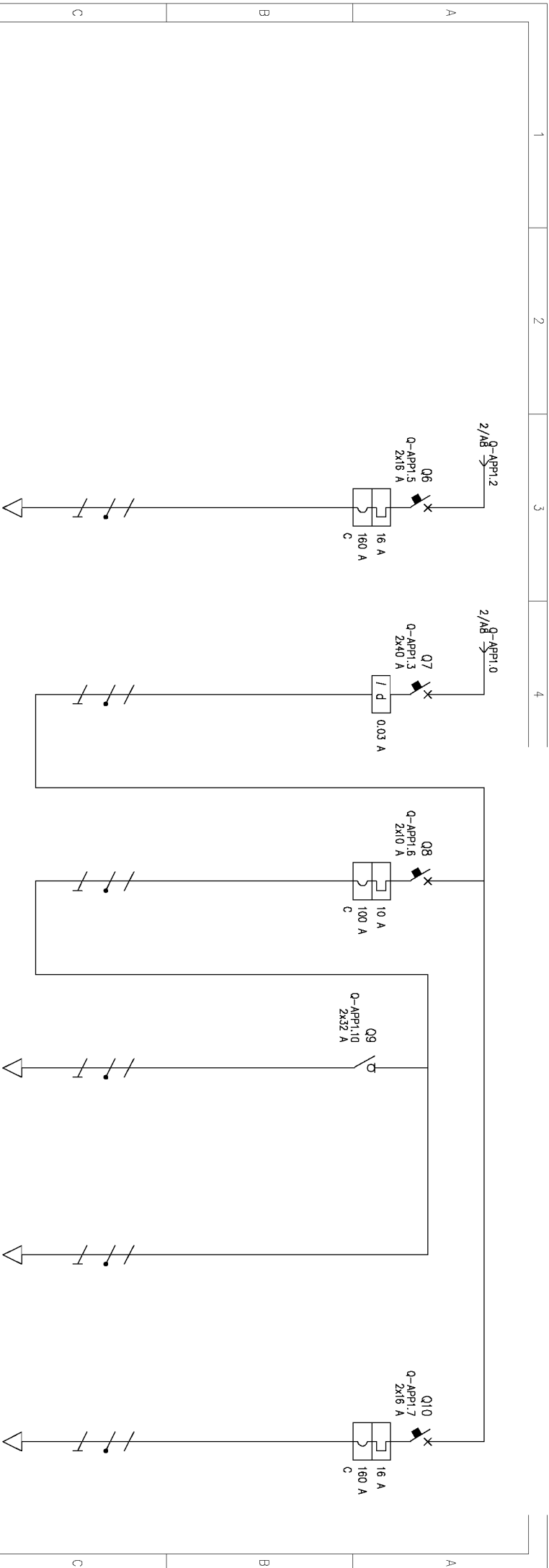
TENSIONE NOMINALE: $V_n = 231V$
FREQUENZA: $f = 50Hz$
POTENZE E CORRENTI:
PROVENIENZA E TIPO LINEE ALIMENTAZIONE:
STRUTTURA DEL QUADRO: Centralino
GRADO DI PROTEZIONE MINIMO: IP40

Oggetto:		Impianto elettrico complesso immobiliare	
Quadro:		Quadro generale appartamento grande	
Commissa:	Recupero complesso immobiliare	Archivio:	Q-APP GRANDE.DWG
Progettista:		Ing. Massimiliano Micheletti	
Cliente:		Istituto degli innocenti di Firenze	
REV.	data:	REV.	firma:

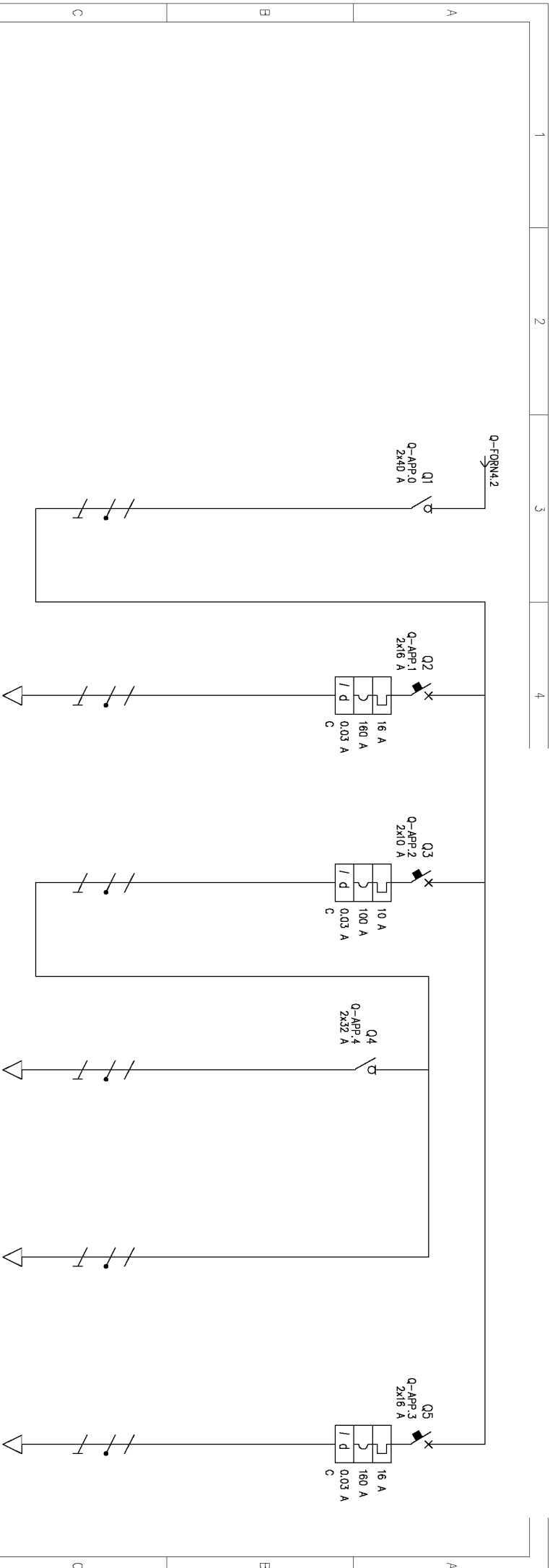
Tavola numero:
Q-APP>75mq



D	DENOMINAZIONE		Elettrodomestici		Illuminazione		Ordinario		Sicurezza		
	SIGLA	POTENZA TOT. kW	TT/L1-N	TT/L1-N	TT/L1-N	TT/L1-N	TT/L1-N	TT/L1-N	TT/L1-N	TT/L1-N	
D	UTENZA		Generale quadro appartamento >75mq (TIPO B)								
	TIPO	TT/L1-N	Q-APP1.0	Q-APP1.1	Q-APP1.2	Q-APP1.4	Q-APP1.8	Q-APP1.9			
	POTENZA	7.39	3.7	6.01	2.31	2.31	2.31	2.31			
	COEF. CONTEMP.	5.5	2	1.75	0.75	0.6	0.6	0.6			
D	INTERRUTTORE O SEZIONATORE		Generale zona 1								
	TIPO	TT/L1-N	SCHNEIDER ELECTRIC Spa	SCHNEIDER ELECTRIC Spa	SCHNEIDER ELECTRIC Spa	SCHNEIDER ELECTRIC Spa	SCHNEIDER ELECTRIC Spa	SCHNEIDER ELECTRIC Spa			
	N.POLI	1	1	1	1	1	1	1			
	COEF. CONTEMP.	0.9	0.9	0.9	0.9	0.9	0.9	0.9			
D	FUSIBILE		Illuminazione								
	TIPO	TT/L1-N	C60a-C+Vigi C60 A 0,03 A	DOMB2-AC 0,03 A	DOMA42-C						
	N.POLI	2	2	2	2	2	2	2			
	COEF. CONTEMP.	0.8	0.03	0.03	4.5	10	10	0.6			
E	CONTATTATORE		Ordinario								
	TIPO	TT/L1-N									
	N.POLI	2									
	COEF. CONTEMP.	0.8									
E	RELE' TERMICO		Sicurezza								
	TIPO	TT/L1-N									
	N.POLI	2									
	COEF. CONTEMP.	0.8									
F	LINEA DI POTENZA		Sicurezza								
	TIPO	TT/L1-N									
	N.POLI	2									
	COEF. CONTEMP.	0.8									



UTENZA	DENOMINAZIONE		Forza motrice		Generale zona 2		Illuminazione		Ordinaria		Sicurezza		Forza motrice	
	SIGLA	TIPO	POTENZA TOT. kW	TT/L1-N	POTENZA TOT. kW	TT/L1-N	POTENZA TOT. kW	TT/L1-N	POTENZA TOT. kW	TT/L1-N	POTENZA TOT. kW	TT/L1-N	POTENZA TOT. kW	TT/L1-N
INTERRUTTORE 0 SEZIONATORE	TIPO	TT/L1-N	3,7	1	6,01	1	2,31	1	2,31	1	2,31	1	3,7	
	POTENZA kW	1	4,81	1,75	8,42	0,75	3,61	0,6	2,89	0,15	0,722	1	4,81	
	COEF. CONTEMP.	1	0,9	1	0,9	1	0,9	1	0,9	1	0,9	1	0,9	
	COS φ	0,9	0,9	0,9	0,9	0,9	0,9	0,9	0,9	0,9	0,9	0,9	0,9	
FUSIBILE	TIPO	DOMA42-C	2	2	DOMB2-AC 0,03 A	2	DOMA42-C	2	1 32	2	32	2	DOMA42-C	
	IN	16	16	40	10	10	10	10	32	16	16	16	16	
	I _{th}	16	16	0,03	10	10	10	10	32	16	16	16	16	
	I _{in} (o curva)	160	160	4,5	100	4,5	100	4,5	0,6	160	160	160	4,5	
CONTATTATORE	TIPO	A Pn												
	IN													
RELE' TERMICO	TIPO	A												
	TARATURA	A												
	TIPO CAVO	NO7V-K												
	FORMAZIONE	2x(1x4)+1G4												
LINEA DI POTENZA	LUNGHEZZA	m	15											
	I _z	A	32											
	Cdt o Ib	% Cdt totale o Ib	0,317	1,11	0,788	0,788	0,303	1,09	0,125	0,913	0,317	1,11		
	Zk	mΩ Zs	226,6	mΩ	94,3	94,3	306,8	448,7	226,6	226,6	226,6	226,6		
I _k trifase/monof. kA k1 fase/terra	kA	1,07	2,57	2,57	2,57	0,791	0,541	1,07	1,07	1,07	1,07			
NUMERAZIONE MORSETTIERA														



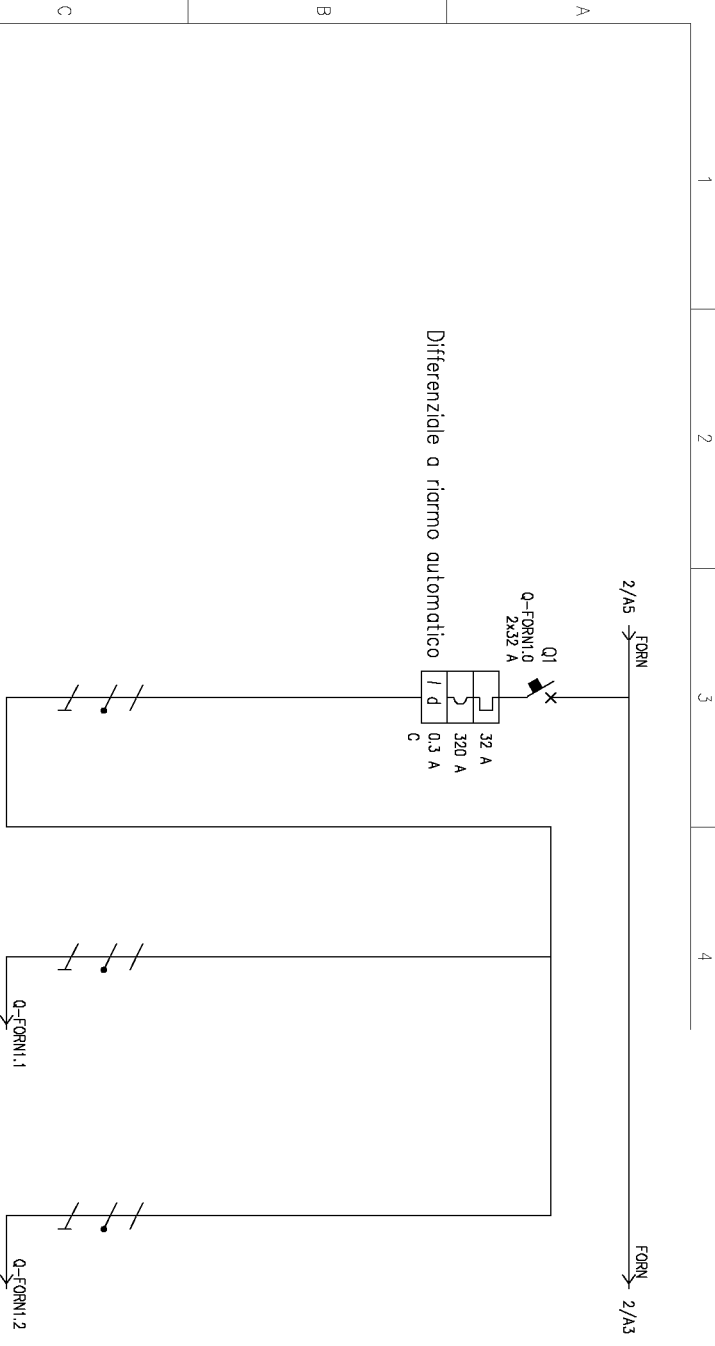
UTENZA	DENOMINAZIONE		Elettrodomestici		Illuminazione		Ordinaria		Sicurezza		Forza motrice	
	SIGLA	TIPO	Q-APP.1	Q-APP.2	Q-APP.4	Q-APP.5	Q-APP.3	Q-APP.0	Q-APP.1	Q-APP.2	Q-APP.4	Q-APP.3
INTERRUTTORE O SEZIONATORE	POTENZA TOT.	kW	3.7	2.31	2.31	2.31	3.7	7.39	3.95	19	0.9	19
	POTENZA	kW	9.62	3.61	0.6	2.89	1.2	3.95	9.62	3.61	0.6	1.2
	COEF. CONTEMP.	COS φ	0.9	0.9	0.9	0.9	0.9	0.9	0.9	0.9	0.9	0.9
	TIPO	TIPO	SCHNEIDER ELECTRIC SpA	SCHNEIDER ELECTRIC SpA	SCHNEIDER ELECTRIC SpA	SCHNEIDER ELECTRIC SpA	SCHNEIDER ELECTRIC SpA	SCHNEIDER ELECTRIC SpA	SCHNEIDER ELECTRIC SpA	SCHNEIDER ELECTRIC SpA	SCHNEIDER ELECTRIC SpA	SCHNEIDER ELECTRIC SpA
FUSIBILE	N.POLI	In	2	2	2	2	2	2	2	2	2	2
	Ith	A	16	10	10	10	16	16	16	16	16	16
	Iin (a curva)	A	0.03	0.03	0.03	0.03	0.03	0.03	0.03	0.03	0.03	0.03
	Iin (a curva)	A PdI	4.5	4.5	4.5	4.5	4.5	4.5	4.5	4.5	4.5	4.5
CONTATTATORE	TIPO	In										
	TIPO	A Pn										
RELE' TERMICO	TARATURA	A										
	TIPO CAVO		N07V-K									
	FORMAZIONE		2x(1x4)+1G4									
	LUNGHEZZA	m	15									
LINEA DI POTENZA	Iz	A	32									
	Cdt o Ib	% Cdt totale o Ib	0.634	1.43	0.303	1.1	0.125	0.918	0.38	1.17	0.38	1.17
	Zk	mΩ Zs	250.8		331.1		47.3	250.8	250.8	250.8	250.8	250.8
	Ik trifase/monof.	kA Ik1 fase/terro	0.967		2.06		0.513	0.967	0.967	0.967	0.967	0.967
	NUMERAZIONE MORSETTERIA											
TITOLO			Impianto elettrico complesso immobiliare									
PROGETTISTA			Ing. Massimiliano Micheli									
DISSEGNAITORE			Ing. Michele Pedicchi									
RIF. CLIENTE			Istituto degli innocenti di Firenze									
QUADRO			Quadro generale appartamento piccolo									
FOGLIO			2									
SEQUE												
DATA			15/03/2013									
TOT. FOGLI			2									

TABELLA RIASSUNTIVA DEL QUADRO

TENSIONE NOMINALE: $V_n = 231V$
FREQUENZA: $f = 50Hz$
POTENZE E CORRENTI:
PROVENIENZA E TIPO LINEE ALIMENTAZIONE:
STRUTTURA DEL QUADRO: Centralino
GRADO DI PROTEZIONE MINIMO: IP40

Oggetto:	Impianto elettrico complesso Immobiliare		
Quadro:	Quadro fornitura appartamento 1		
Commesso:	Recupero complesso Immobiliare	Archivio:	Q-FORN-1.DWG
Progettista:	Ing. Massimiliano Micheletti		
Cliente:	Istituto degli innocenti di Firenze		
REV.	data:	REV.	firma:

Tavola numero:
Q-FORN-1



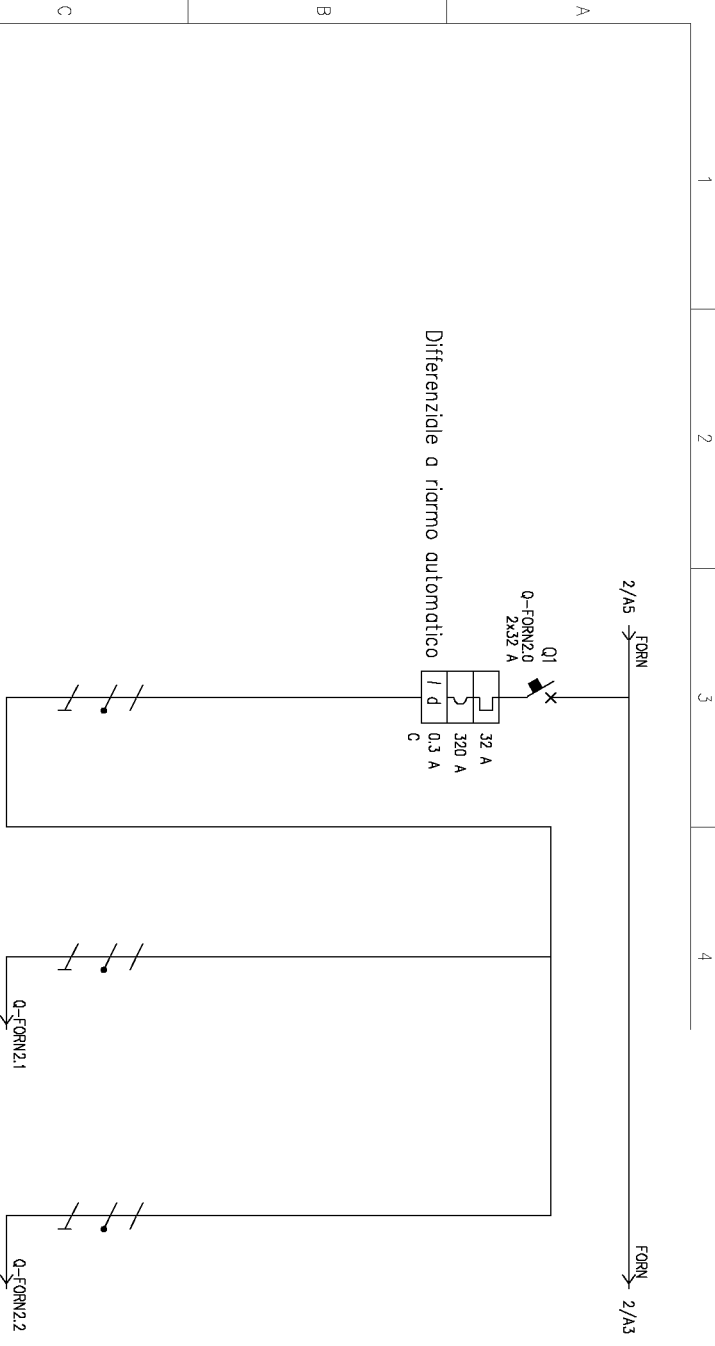
D	UTENZA		Linea contina appartamento		Linea appartamento	
	SIGLA	POTENZA TOT. kW	TT/L1-N n1	TT/L1-N n1	TT/L1-N n1	
	TIPO	6	0.5	2.4	5.5	
	POTENZA kW	28.9	0.9	0.9	26.5	
	COEF. CONTEMP. COS φ	1			0.9	
	COSTRUTTORE SCHNEIDER ELECTRIC Spa					
	TIPPO CB0N-C-REDS 0.3A					
	N.POL	In				
	Ih	A				
	I _{th}	A				
	I _m (o curva)	A Pdi				
		320				
		6				
	FUSIBILE					
	CALIBRO	A				
	CONTATTATORE					
	TIPO	A Pn				
	In					
	RELE' TERMICO					
	TARATURA	A				
	TIPO CAVO	FG70R 0.6/1 kV				
	FORMAZIONE	3G6				
	LUNGHEZZA	m				
	Iz	A				
	Cdt o Ib	% Cdt totale o Ib				
	Zk	mΩ Zs				
	Ik trifase/monof. kA	Ik1 fase/terra kA				
		6				
	NUMERAZIONE MORSETTERIA					
	TITOLO Impianto elettrico complesso immobiliare					
	MODIFICA		DATA		FIRMA	
	1		2		3	
	PROGETTISTA		DISEGNATORE		RIF. CLIENTE	
	Ing. Massimiliano Micheli		Ing. Michele Poidich		Istituto degli innocenti di Firenze	
	QUADRO		DATA		FOGLIO	
	Quadro fornitura appartamento 1		15/03/2013		2	
					TOT. FOGLI	

TABELLA RIASSUNTIVA DEL QUADRO

TENSIONE NOMINALE: $V_n = 231V$
FREQUENZA: $f = 50Hz$
POTENZE E CORRENTI:
PROVENIENZA E TIPO LINEE ALIMENTAZIONE:
STRUTTURA DEL QUADRO: Centralino
GRADO DI PROTEZIONE MINIMO: IP40

Oggetto:	Impianto elettrico complesso Immobiliare		
Quadro:	Quadro fornitura appartamento 2		
Commissa:	Recupero complesso Immobiliare	Archivio:	Q-FORN-2.DWG
Progettista:	Ing. Massimiliano Micheletti		
Cliente:	Istituto degli innocenti di Firenze		
REV.	data:	REV.	firma:

Tavola numero:
Q-FORN-2



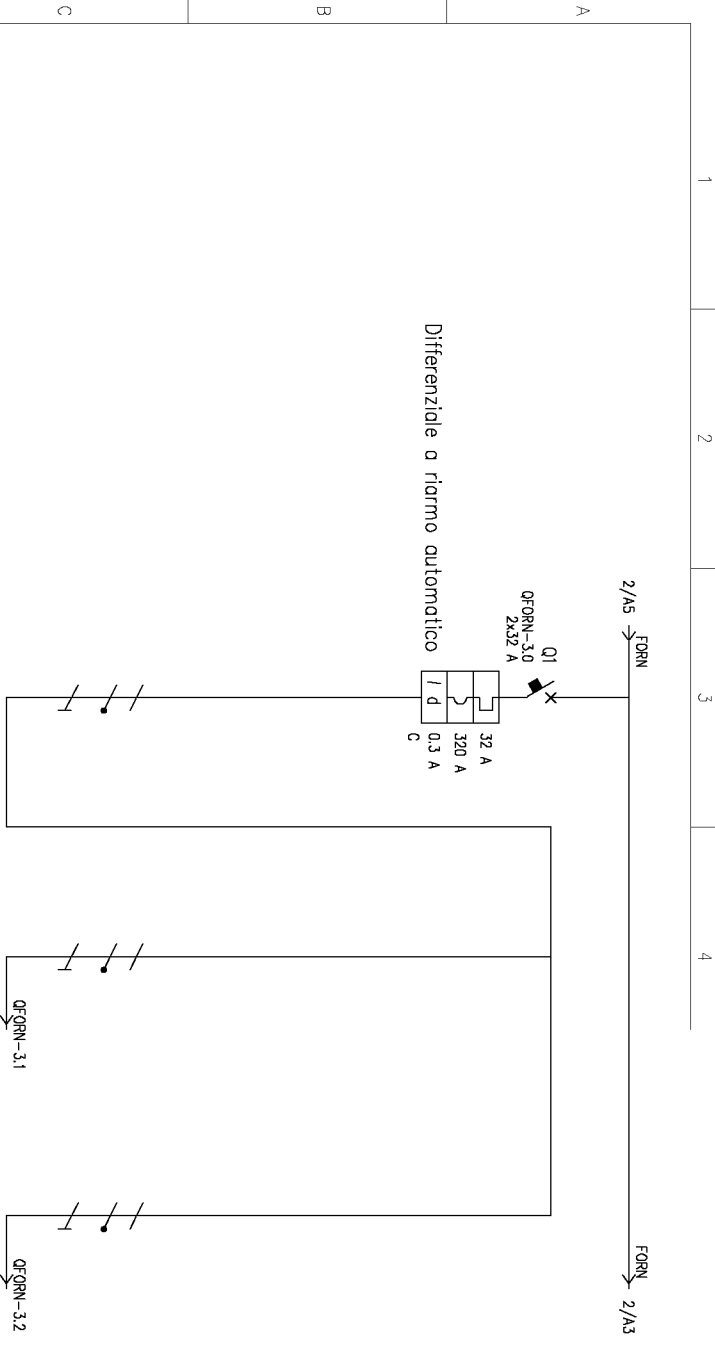
D		Linea contigua appartamento n°2		Linea appartamento n°2	
UTENZA		Q-FORN2.0		Q-FORN2.2	
SIGLA	POTENZA TOT. kW	TT/L1-N	TT/L1-N	TT/L1-N	TT/L1-N
TIPO	kw	6	3.7	7.39	7.39
POTENZA	lb	28.9	2.4	5.5	26.5
COEF. CONTEMP.	COS φ	1	0.9	1	0.9
COSTRUTTORE		SCHNEIDER ELECTRIC Spa			
TIPO		CB0N-C-REDS 0.3A			
N.POLI		In	32		
Ith		A ldn	32	0.3	
Im (o curva)		A Pdi	320	6	
TIPO					
CALIBRO		A			
TIPO					
CONTATTORE		In	A Pn	kW	
TIPO					
TARATURA		A			
TIPO CAVO		FG70R 0.6/1 kV			
FORMAZIONE		3G6			
LUNGHEZZA		m			
Lz		A			
Cdt o lb		% Cdt totale o lb	%		
Zk	mΩ Zs	40.4	153.6	94.3	
Ik trifase/monof. kA	Ik1 fase/terra kA	6	1.58	2.57	
NUMERAZIONE MORSETTERIA					
E		Linea contigua appartamento n°2		Linea appartamento n°2	
RELE' TERMICO		FG70R 0.6/1 kV		FG70R 0.6/1 kV	
TIPO		3G6		3G6	
LUNGHEZZA		10		10	
Lz		51		51	
Cdt o lb		0.072	0.072	0.788	0.788
Zk	mΩ Zs	153.6	94.3	94.3	
Ik trifase/monof. kA	Ik1 fase/terra kA	1.58	2.57	2.57	
NUMERAZIONE MORSETTERIA					
F		TITOLO		QUADRO	
REV.		Impianto elettrico complesso immobiliare		Quadro fornitura appartamento 2	
MODIFICA		DATA		DATA	
FRMA		FRMA		FRMA	
PROGETTISTA		DISEGNATORE		RIF. CLIENTE	
Ing. Massimiliano Micheli		Ing. Michele Pedicchi		Istituto degli innocenti di Firenze	
FOGLIO		FOGLIO		FOGLIO	
2		2		2	
TOT. FOGLI		TOT. FOGLI		TOT. FOGLI	
8		8		8	

TABELLA RIASSUNTIVA DEL QUADRO

TENSIONE NOMINALE: $V_n = 231V$
FREQUENZA: $f = 50Hz$
POTENZE E CORRENTI:
PROVENIENZA E TIPO LINEE ALIMENTAZIONE:
STRUTTURA DEL QUADRO: Centralino
GRADO DI PROTEZIONE MINIMO: IP40

Oggetto:		Impianto elettrico complesso Immobiliare	
Quadro:		Quadro fornitura appartamento 3	
Commissa:	Recupero complesso Immobiliare	Archivio:	Q-FORN-3DMG
Progettista:	Ing. Massimiliano Micheletti		
Cliente:	Istituto degli innocenti di Firenze		
REV.	data:	REV.	firma:

Tavola numero:
Q-FORN-3



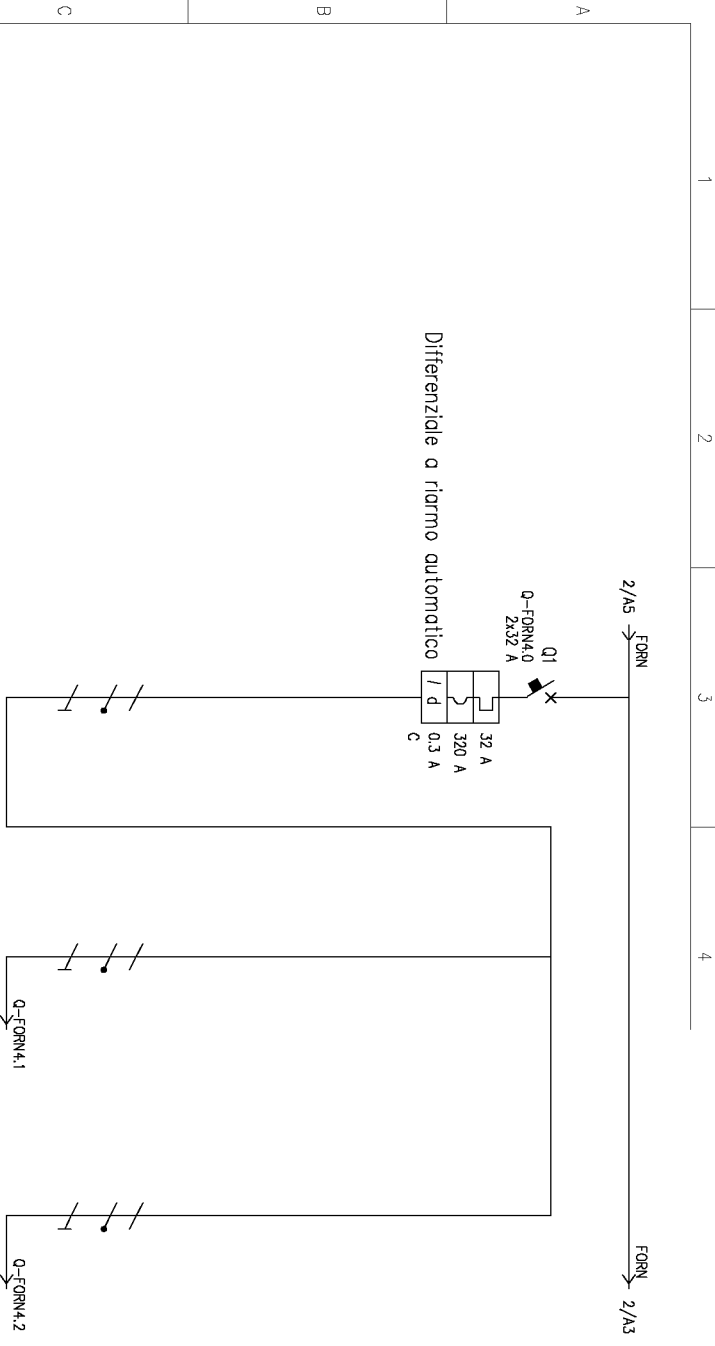
D		Linea appartamento n°3		Linea appartamento n°3		Linea appartamento n°3	
UTENZA		SIGLA	POTENZA TOT. kW	TT/L3-N	TT/L3-N	TT/L3-N	
		QFORN-3.0	7.39	3.7	7.39		
		TIPO	TT/L3-N	0.5	2.4	5.5	
		POTENZA kW	6	28.9	0.9	26.5	
		COEF. CONTEMP.	1	0.9	1	0.9	
		COS φ	0.9				
		COSTRUTTORE SCHNEIDER ELECTRIC Spa					
		C60N-C-REDS 0.3A					
		TIPO					
		N.POLI	In	2	32		
		Ith	A Icn	32	0.3		
		Iin (o curva)	A Pdi	320	6		
		FUSIBILE CALIBRO A					
		CONTATTATORE TIPO In A Pn kW					
		RELE' TERMICO TIPO TARATURA A					
		LINEA DI POTENZA TIPO CAVO FORMAZIONE LUNGHEZZA m					
		Lz A					
		Cdt o Ib % Cdt totale o Ib %					
		Zk mΩ Zs mΩ					
		Ik trifase/monof. kA Ik1 fase/terra kA					
		NUMERAZIONE MORSETTERIA					
		TTITOLO Impianto elettrico complesso immobiliare					
		PROGETTISTA Ing. Massimiliano Michelletti					
		DISEGNATORE Ing. Michele Pedicchi					
		RIF. CLIENTE Istituto degli Innocenti di Firenze					
		QUADRO Quadro fornitura appartamento 3					
		DATA 15/03/2013					
		FIRMA					
		FOGLIO 2					
		TOT. FOGLI					

TABELLA RIASSUNTIVA DEL QUADRO

TENSIONE NOMINALE: $V_n = 231V$
FREQUENZA: $f = 50Hz$
POTENZE E CORRENTI:
PROVENIENZA E TIPO LINEE ALIMENTAZIONE:
STRUTTURA DEL QUADRO: Centralino
GRADO DI PROTEZIONE MINIMO: IP40

Oggetto:	Impianto elettrico complesso Immobiliare		
Quadro:	Quadro fornitura appartamento 4		
Commissa:	Recupero complesso Immobiliare	Archivio:	Q-FORN-4.DWG
Progettista:	Ing. Massimiliano Micheletti		
Cliente:	Istituto degli innocenti di Firenze		
REV.	data:	REV.	firma:

Tavola numero:
Q-FORN-4

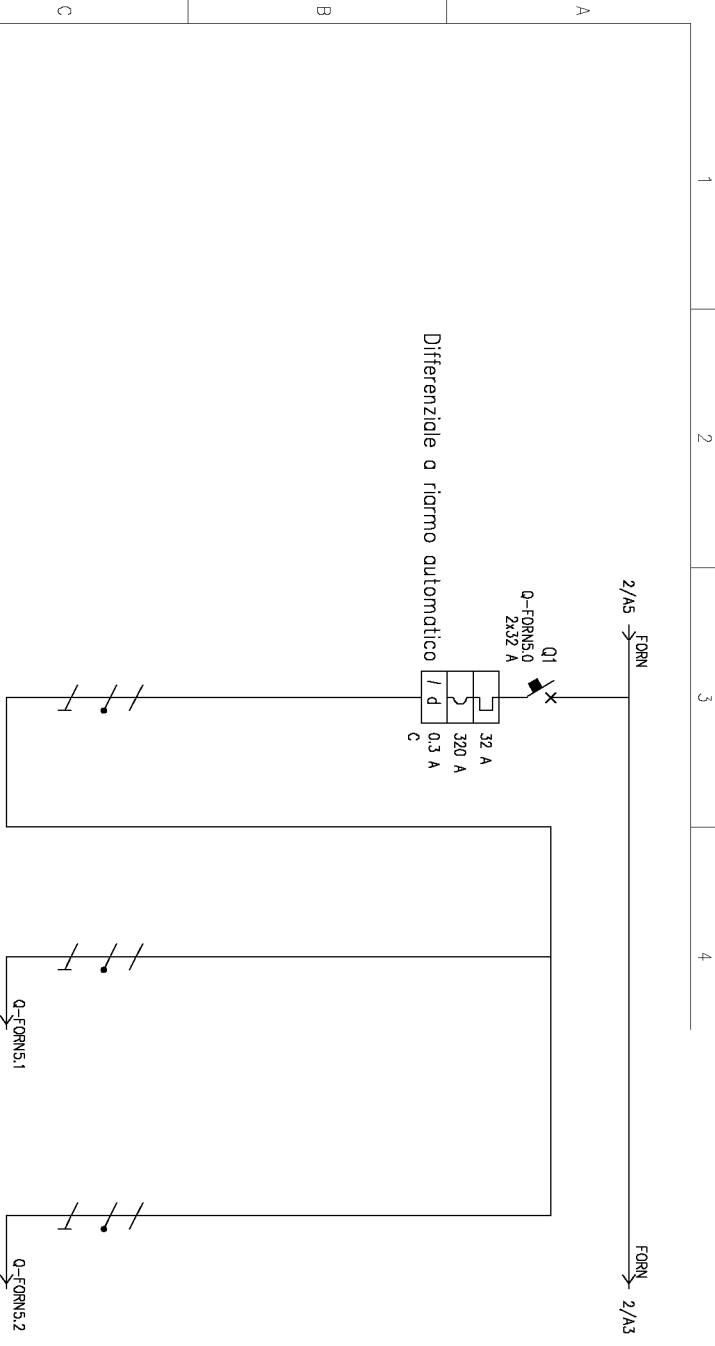


D		Linea appartamento n°4		Linea appartamento n°4		Linea appartamento n°4	
UTENZA		SIGLA	POTENZA TOT. kW	TT/L3-N	TT/L3-N	TT/L3-N	
		Q-FORN4.0	7.39	3.7	7.39		
		TIPO	TT/L3-N	0.5	2.4	3.95	19
		POTENZA kW	4.45	21.4	0.9		
		COEF. CONTEMP. COS φ	1	0.9	1	0.9	
D		COSTRUTTORE SCHNEIDER ELECTRIC Spa					
		CB0N-C-REDS 0.3A					
		TIPO					
		N.POLI	In	2	32		
		Ith	A	Icn	A		
		Iin (o curvo)	A	Pdi	320	6	
		TIPO					
E		CALIBRO	A				
		TIPO					
		In	A	Pn			
		TIPO					
		TARATURA	A				
		TIPO CAVO			FG70R 0.6/1 kV		
		FORMAZIONE			3G6		
		LUNGHEZZA			25		
		Iz	A		51		
		Cdt o Ib	%	Cdt totale o Ib	%		
		Zk	mΩ	Zs	mΩ		
		Ik trifase/monof. kA	Ik1 fase/terra	kA			
		NUMERAZIONE MORSETTERIA					
F		TITOLO Impianto elettrico complesso immobiliare					
		PROGETTISTA	Ing. Massimiliano Michelotti		DISSEGNAZIONE	Ing. Michele Pedolichi	
		MODIFICA	DATA	FIRMA	RIF. CLIENTE	Istituto degli innocenti di Firenze	
		1	2	3	4	5	6
		QUADRO Quadro fornitura appartamento 4			FOGLIO	2	SEQUE
		DATA 15/03/2013			TOT. FOGLI		
		FIRMA					

TABELLA RIASSUNTIVA DEL QUADRO

TENSIONE NOMINALE: $V_n = 231V$
FREQUENZA: $f = 50Hz$
POTENZE E CORRENTI:
PROVENIENZA E TIPO LINEE ALIMENTAZIONE:
STRUTTURA DEL QUADRO: Centralino
GRADO DI PROTEZIONE MINIMO: IP40

Oggetto:	Impianto elettrico complesso Immobiliare		
Quadro:	Quadro fornitura appartamento 5		
Commissa:	Recupero complesso Immobiliare	Archivio:	Q-FORN-5.DWG
Progettista:	Ing. Massimiliano Micheletti		
Cliente:	Istituto degli innocenti di Firenze		
Q-FORN-5	Tabola numero:		
REV.	data:	REV.	firma:



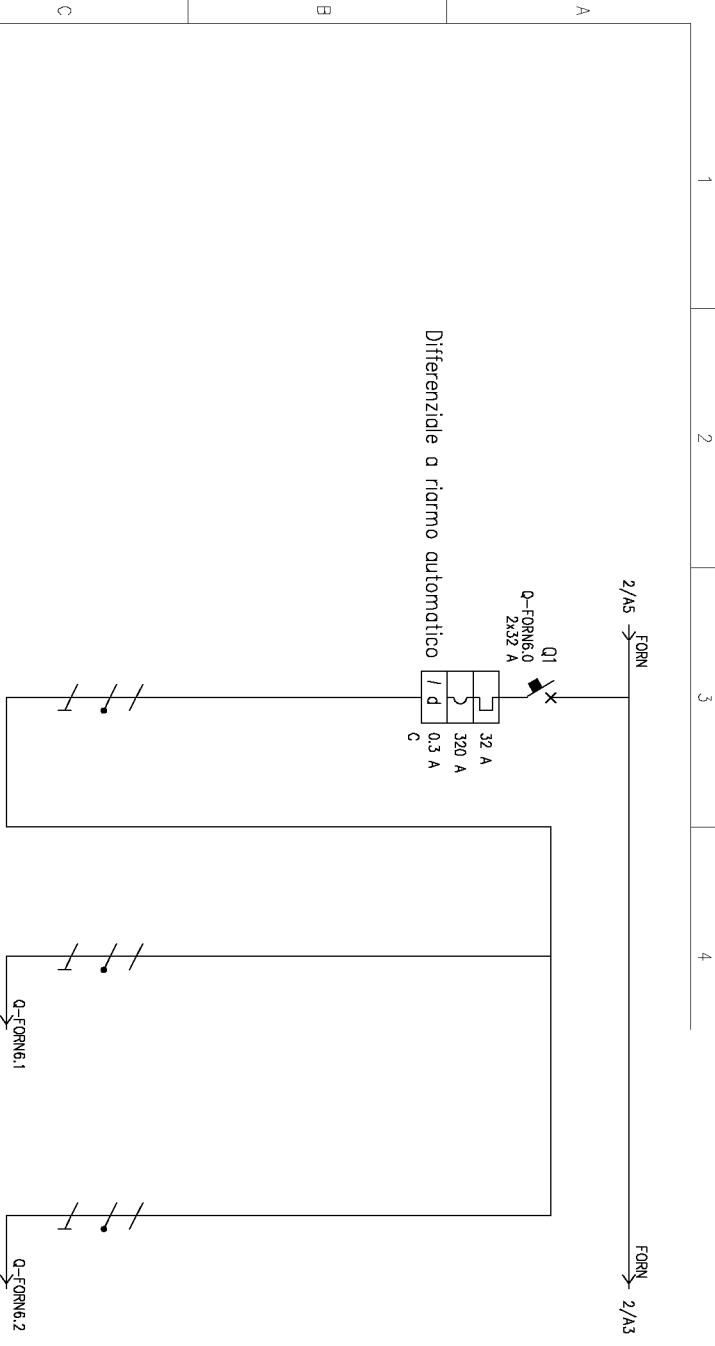
D		Linea appartamento n°5		Linea appartamento n°5		Linea appartamento n°5		QUADRO	
UTENZA		Q-FORN5.0		Q-FORN5.1		Q-FORN5.2		Quadro fornitura appartamento 5	
DENOMINAZIONE	Generale appartamento n°5	Linea contina appartamento n°5	Linea appartamento n°5	Linea appartamento n°5	Linea appartamento n°5	Linea appartamento n°5	Linea appartamento n°5	Linea appartamento n°5	Linea appartamento n°5
SIGLA									
TIPO	TT/I,2-N	TT/I,2-N	TT/I,2-N	TT/I,2-N	TT/I,2-N	TT/I,2-N	TT/I,2-N	TT/I,2-N	TT/I,2-N
POTENZA TOT.	7.39 kW	3.7 kW	7.39 kW	7.39 kW	7.39 kW	7.39 kW	7.39 kW	7.39 kW	7.39 kW
POTENZA	4.45 kW	2.4 kW	3.95 kW	3.95 kW	3.95 kW	3.95 kW	3.95 kW	3.95 kW	3.95 kW
COEF. CONTEMP.	1	0.9	1	1	1	1	1	1	1
COS φ	0.9	0.9	0.9	0.9	0.9	0.9	0.9	0.9	0.9
COSTRUTTORE	SCHNEIDER ELECTRIC Spa								
TIPO	CB0N-C-REDS 0,3A								
N.POLI	2	32							
I _{th}	A	32	0.3						
I _{in} (o curvo)	A	320	6						
FUSIBILE									
CALIBRO	A								
TIPO									
CONTATTORE									
RELE' TERMICO									
TARATURA	A								
TIPO CAVO	FG70R 0,6/1 kV								
FORMAZIONE	3G6								
LUNGHEZZA	58 m								
I _z	A	51							
Cdt o I _b	% Cdt totale o I _b	0.416	0.416	0.679	0.679	0.679	0.679	0.679	0.679
Zk	mΩ Zs	153.6		106		106		106	
I _k trifase/monof. kA	I _{k1} fase/terra kA	1.58		2.29		2.29		2.29	
NUMERAZIONE MORSETTERIA									
LINEA DI POTENZA Cdt o I _b % Cdt totale o I _b % Zk mΩ Zs mΩ I _k trifase/monof. kA I _{k1} fase/terra kA NUMERAZIONE MORSETTERIA									
FUSIBILE CALIBRO A TIPO									
CONTATTORE TIPO A Pn kW TARATURA A									
RELE' TERMICO TIPO FG70R 0,6/1 kV FORMAZIONE 3G6 LUNGHEZZA 58 m I _z A Cdt o I _b % Cdt totale o I _b % Zk mΩ Zs mΩ I _k trifase/monof. kA I _{k1} fase/terra kA NUMERAZIONE MORSETTERIA									
LINEA DI POTENZA Cdt o I _b % Cdt totale o I _b % Zk mΩ Zs mΩ I _k trifase/monof. kA I _{k1} fase/terra kA NUMERAZIONE MORSETTERIA									
F TITOLO Impianto elettrico complesso immobiliare PROGETTISTA Ing. Massimiliano Michelatti DISEGNATORE Ing. Michele Pedicchi RIF. CLIENTE Istituto degli innocenti di Firenze QUADRO Quadro fornitura appartamento 5 DATA 15/03/2013 FOGLIO 2 TOT. FOGLI									
MODIFICA DATA FIRMA 1 2 3 4 5 6 7 8									

TABELLA RIASSUNTIVA DEL QUADRO

TENSIONE NOMINALE: $V_n = 231V$
FREQUENZA: $f = 50Hz$
POTENZE E CORRENTI:
PROVENIENZA E TIPO LINEE ALIMENTAZIONE:
STRUTTURA DEL QUADRO: Centralino
GRADO DI PROTEZIONE MINIMO: IP40

Oggetto:	Impianto elettrico complesso immobiliare		
Quadro:	Quadro fornitura appartamento 6		
Commesso:	Recupero complesso immobiliare	Archivio:	Q-FORN-6.DWG
Progettista:	Ing. Massimiliano Micheletti		
Cliente:	Istituto degli innocenti di Firenze		
REV.	data:	REV.	firma:

Tavola numero:
Q-FORN-6



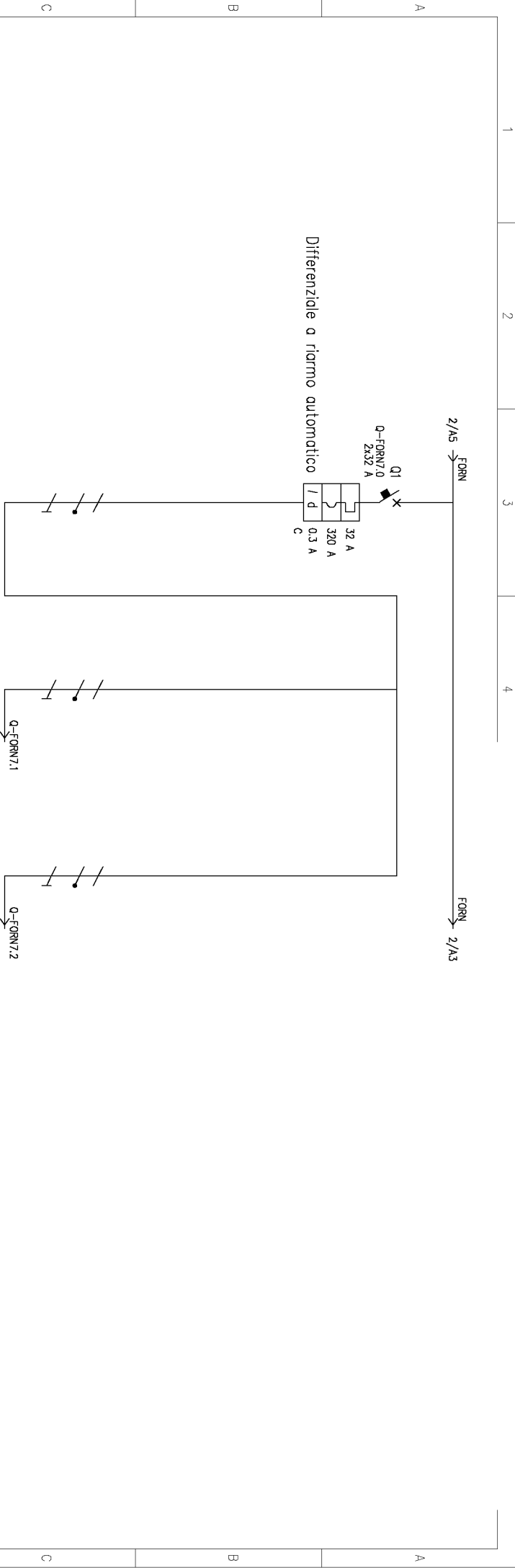
D		Linea appartamento n°6		Linea appartamento n°6		Linea appartamento n°6		Linea appartamento n°6	
UTENZA		SIGLA	POTENZA TOT. kW	TT/L1-N n°6	TT/L1-N n°6	TT/L1-N n°6	TT/L1-N n°6	TT/L1-N n°6	TT/L1-N n°6
		TIPO	4.45	0.5	3.7	3.95	7.39	19	0.9
		POTENZA kW	21.4	2.4	2.4	3.95	7.39	19	0.9
		COEF. CONTEMP. COS φ	1	0.9	1	1	1	1	0.9
		COSTRUTTORE	SCHNEIDER ELECTRIC Spa						
		TIPO	CB0N-C-REDS 0,3A						
		N.POLI	In 2						
		Ith	A Idn 32						
		Iin (a curva)	A Pdi 320						
		TIPO							
		CALIBRO	A						
		TIPO							
		In	A Pn						
		kW							
		TARATURA	A						
		TIPO CAVO	FG70R 0,6/1 kV						
		FORMAZIONE	3G6						
		LUNGHEZZA	60						
		Iz	A						
		Cdt. a lb	% Cdt totale a lb	%	0.43	0.43	0.679	0.679	
		Zk	mΩ Zs	mΩ	153.6	106	106	106	
		Ik trifase/monof. kA	Ik1 fase/terra	kA	1.58	2.29	2.29	2.29	
		NUMERAZIONE MORSETTERIA							
		TITOLO	Impianto elettrico complesso immobiliare						
		PROGETTISTA	Ing. Massimiliano Micheliotti		DISSEGNAZIONE		Ing. Michele Pedicchi		
		MODIFICA	DATA		FIRMA		RIF. CLIENTE		
		1	2		3		Istituto degli Innocenti di Firenze		
		QUADRO	QUADRO		QUADRO		QUADRO		
		1	2		3		4		
		FOGLIO	FOGLIO		FOGLIO		FOGLIO		
		2	2		2		2		
		TOT. FOGLI	2						

TABELLA RIASSUNTIVA DEL QUADRO

TENSIONE NOMINALE: $V_n = 231V$
FREQUENZA: $f = 50Hz$
POTENZE E CORRENTI:
PROVENIENZA E TIPO LINEE ALIMENTAZIONE:
STRUTTURA DEL QUADRO: Centralino
GRADO DI PROTEZIONE MINIMO: IP40

Oggetto:	Impianto elettrico complesso Immobiliare		
Quadro:	Quadro fornitura appartamento 7		
Commissa:	Recupero complesso Immobiliare	Archivio:	Q-FORN-7.DWG
Progettista:	Ing. Massimiliano Micheletti		
Cliente:	Istituto degli innocenti di Firenze		
REV.	data:	REV.	firma:

Tavola numero:
Q-FORN-7



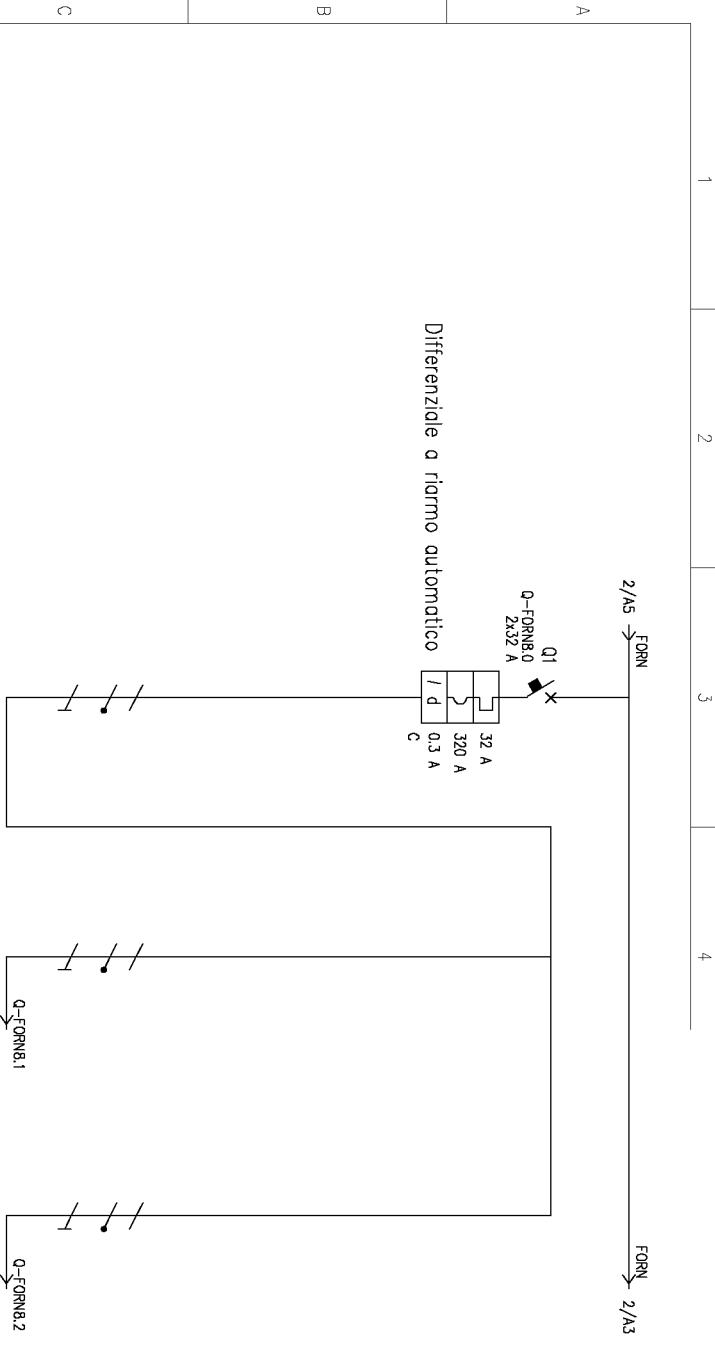
UTENZA	DENOMINAZIONE		Generale appartamento			Linea cantina appartamento			Linea appartamento		
	SIGLA	POTENZA TOT. kW	TT/I2-N n7	TT/I2-N n7	TT/I2-N n7	TT/I2-N n7	TT/I2-N n7	TT/I2-N n7	TT/I2-N n7	TT/I2-N n7	
	TIPO	POTENZA kW	4.45	0.5	3.95	7.39	3.7	2.4	19		
	COEF. CONTEMP.	COS φ	1	1	1	0.9	0.9	0.9			
	COSTRUTTORE SCHNEIDER ELECTRIC Spa										
	C680N-C-REDS 0.3A										
	N.POLI	In	2			32					
	Ith	A Idn	32			0.3					
	Iin (a curva)	A Pdi	320			6					
FUSIBILE	TIPO										
	CALIBRO	A									
CONTATTATORE	TIPO										
	In	A Pn									
	Pn	kW									
RELE' TERMICO	TIPO										
	TARATURA	A									
	TIPO CAVO		FG70R 0.6/1 kV			FG70R 0.6/1 kV					
	FORMAZIONE		3G6			3G6					
	LUNGHEZZA	m	53			20					
	Iz	A	51			51					
	Cdt. a Ib	% Cdt totale a Ib	0.38	0.38	1.13	1.13	1.13				
	Zk	mΩ Zs	153.6	153.6	153.6						
	Ik trifase/monof. kA	IkI fase/terra kA	1.58	1.58	1.58						
	NUMERAZIONE MORSETTIERA										
LINEA DI POTENZA	TITOLO	Impianto elettrico complesso immobiliare									
REV.	MODIFICA	DATA	FIRMA	PROGETTISTA	DISEGNATORE	RIF. CLIENTE	QUADRO	FOGLIO	SEQUE		
	1	2		Ing. Massimiliano Michelatti	Ing. Michele Pedicchi	Istituto degli Innocenti di Firenze	Quadro fornitura appartamento 7	2			

TABELLA RIASSUNTIVA DEL QUADRO

TENSIONE NOMINALE: $V_n = 231V$
FREQUENZA: $f = 50Hz$
POTENZE E CORRENTI:
PROVENIENZA E TIPO LINEE ALIMENTAZIONE:
STRUTTURA DEL QUADRO: Centralino
GRADO DI PROTEZIONE MINIMO: IP40

Oggetto:	Impianto elettrico complesso Immobiliare		
Quadro:	Quadro fornitura appartamento 7		
Commissa:	Recupero complesso Immobiliare	Archivio:	Q-FORN-7.DWG
Progettista:	Ing. Massimiliano Micheletti		
Cliente:	Istituto degli innocenti di Firenze		
REV.	data:	REV.	firma:

Tavola numero:
Q-FORN-7



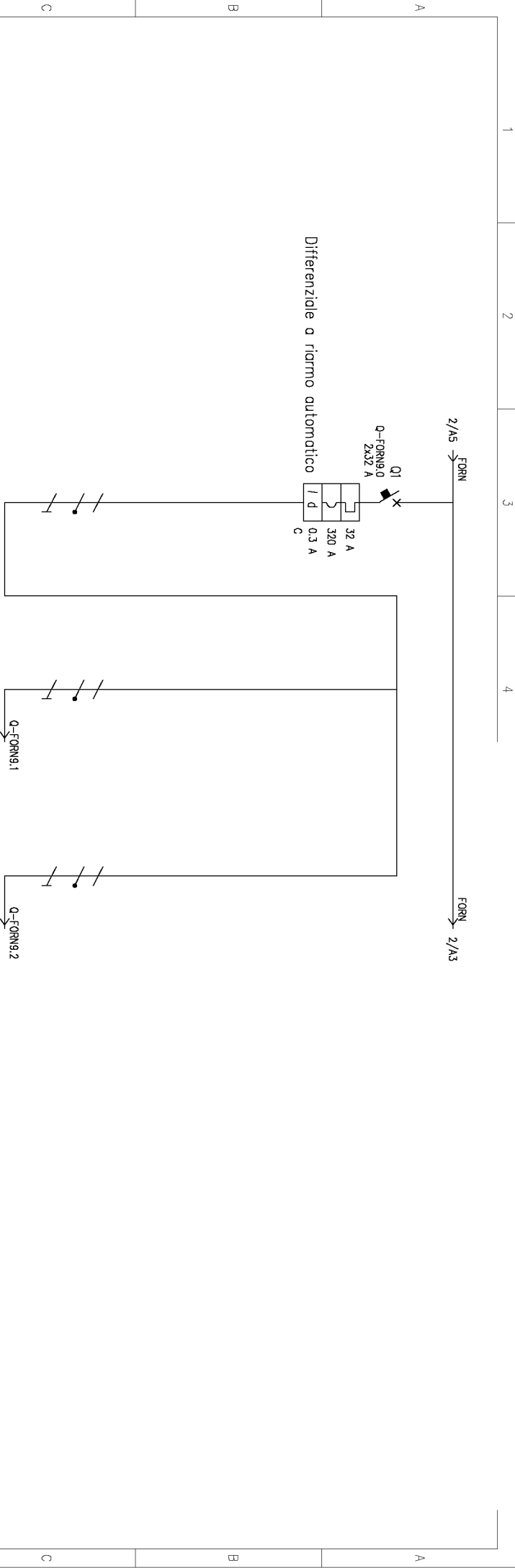
D		Linea contina appartamento		Linea appartamento	
UTENZA		Q-FORN8.1		Q-FORN8.2	
DENOMINAZIONE		n8		n8	
SIGLA		TT/L3-N		TT/L3-N	
TIPO		7.39		7.39	
POTENZA TOT. kW		6		5.5	
POTENZA Ib kW		28.9		26.5	
COEF. CONTEMP. COS φ		1		1	
COS φ		0.9		0.9	
COSTRUTTORE		SCHNEIDER ELECTRIC Spa			
TIPO		CB0N-C-REDS 0.3A			
N.POLI		2			
In A		32			
Ith A		32			
Icn A		0.3			
Im (o curvo) A Pdi		320			
Pdi kA		6			
TIPO					
CALIBRO		A			
TIPO					
In A Pn					
kW					
TIPO					
TARATURA		A			
TIPO CAVO		FG70R 0.6/1 kV		FG70R 0.6/1 kV	
FORMAZIONE		3G6		3G6	
LUNGHEZZA		48		20	
Lz		51		51	
A					
Cdt o Ib		% Cdt totale o Ib		% Cdt totale o Ib	
mΩ Zs		40.4		153.6	
mΩ		153.6		153.6	
Ik trifase/monof. kA		Ik1 fase/terra		Ik1 fase/terra	
kA		6		1.58	
NUMERAZIONE MORSETTERIA					
TIPOLO		Impianto elettrico complesso immobiliare		QUADRO	
PROGETTISTA		Ing. Massimiliano Michelotti		Disegnatore	
FIRMA				Ing. Michele Pedicchi	
DATA					
MODIFICA					
REV.					
1					
2					
3					
4					
5					
6					
7					
8					
FOGLIO		2		SEQUE	
DATA		15/03/2013		TOT. FOGLI	
FIRMA					

TABELLA RIASSUNTIVA DEL QUADRO

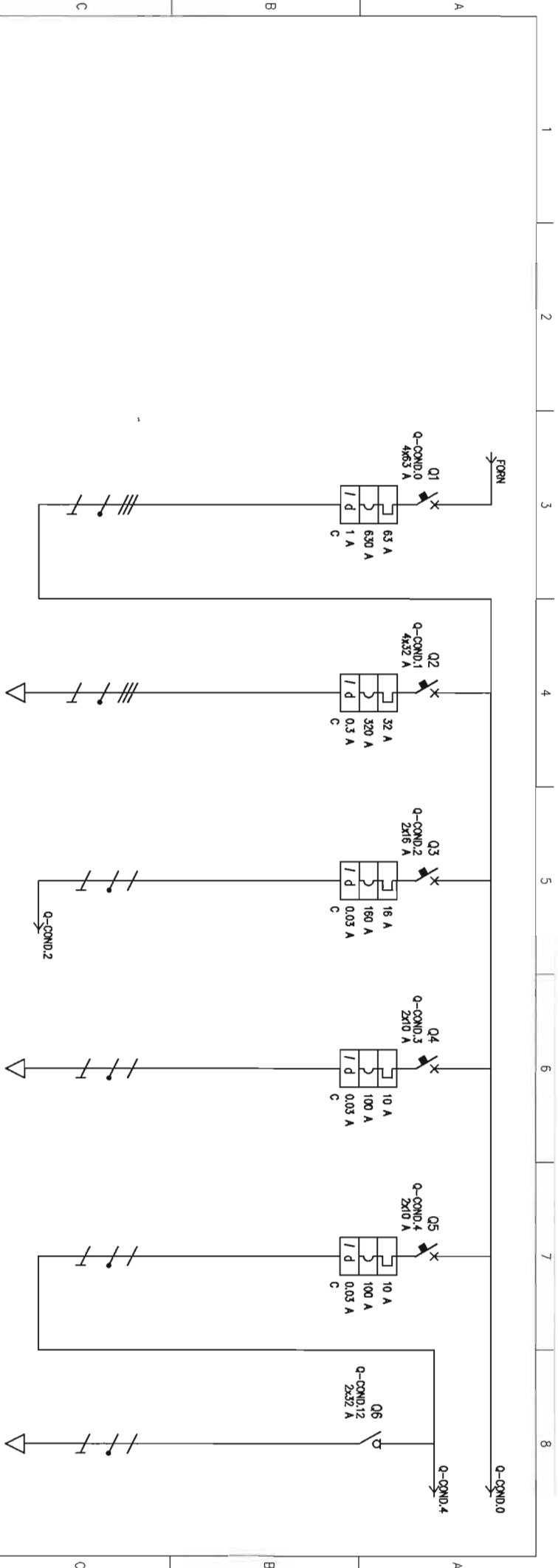
TENSIONE NOMINALE: $V_n = 231V$
FREQUENZA: $f = 50Hz$
POTENZE E CORRENTI:
PROVENIENZA E TIPO LINEE ALIMENTAZIONE:
STRUTTURA DEL QUADRO: Centralino
GRADO DI PROTEZIONE MINIMO: IP40

Oggetto:	Impianto elettrico complesso immobiliare		
Quadro:	Quadro fornitura appartamento 9		
Commissa:	Recupero complesso immobiliare	Archivio:	Q-FORN-9.DWG
Progettista:	Ing. Massimiliano Micheletti		
Cliente:	Istituto degli innocenti di Firenze		
REV.	data:	REV.	firma:

Tavola numero:
Q-FORN-9

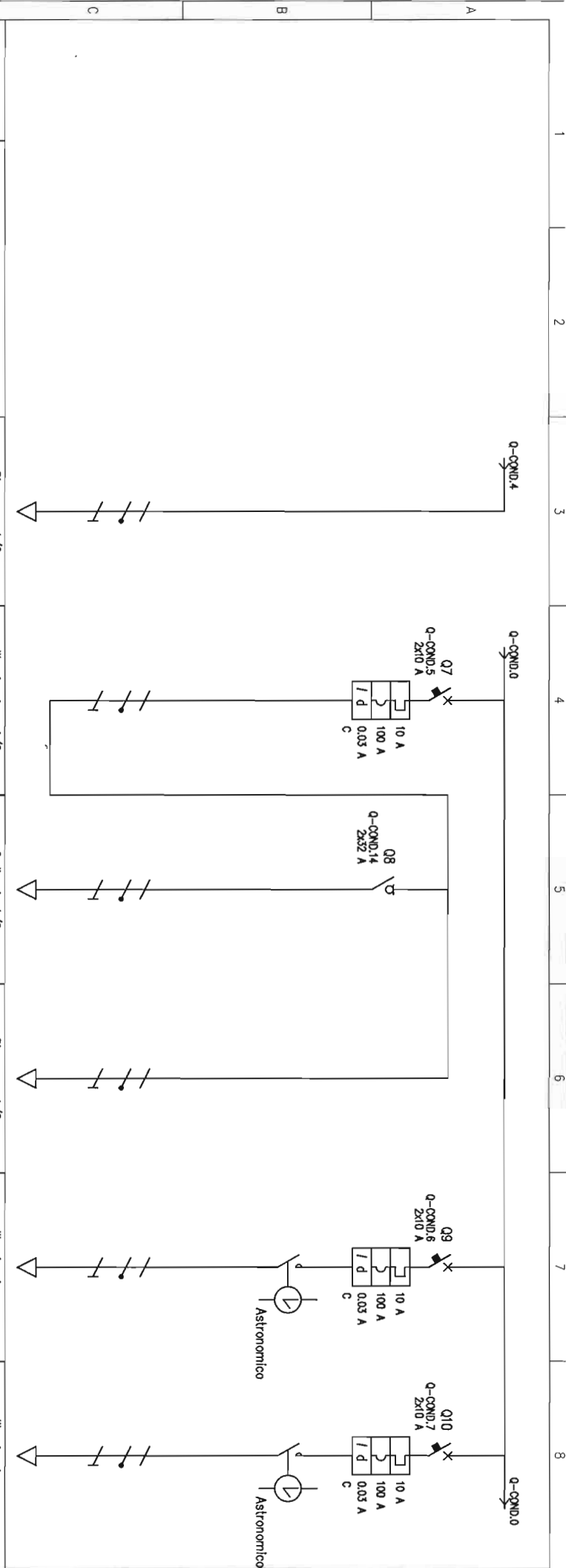


D		Linea contina appartamento		Linea appartamento	
D		Q-FORN9,1		Q-FORN9,2	
DENOMINAZIONE GENERALE appartamento n.9		TT/1,2-N n.9		TT/1,2-N n.9	
SIGLA TIPO		Q-FORN9,0 TT/1,2-N		Q-FORN9,1 TT/1,2-N	
POTENZA kW Ib		7,39 28,9		3,7 2,4	
COEF. CONTEMP. COS ϕ		6 0,9		0,5 0,9	
INTERRUOTTORE 0 SEZIONATORE		1 SCHNEIDER ELECTRIC Spa C80N-C-REDS 0,3A			
N.POLL Ih Iin (o curvo)		In 32 0,3 A A kA 2 320 6			
FUSIBILE CALIBRO TIPO		A A			
CONTATTTORE In A Pn		kW			
RELE' TERMICO TIPO		A			
TIPO CAVO		FG70R 0,6/1 kV 3G6		FG70R 0,6/1 kV 3G6	
LUNGHEZZA Lz		42 51		22 51	
Cdt. a Ib Zk Ik trifase/monof. kA Ik1 fase/terra NUMERAZIONE MORSETTERIA		% Cdt totale a Ib mΩ Zs kA		% mΩ kA	
		40,4 153,6 1,58		0,301 0,301 1,73 1,73 165,6 1,46	
LINEA DI POTENZA		TITOLO Impianto elettrico complesso immobiliare		QUADRO Quadro fornitura appartamento 9	
MODIFICA DATA FIRMA		PROGETTISTA Ing. Massimiliano Michelietti		DISEGNATORE Ing. Michele Pedolichi	
1 2 3		4 5		6 7 8	



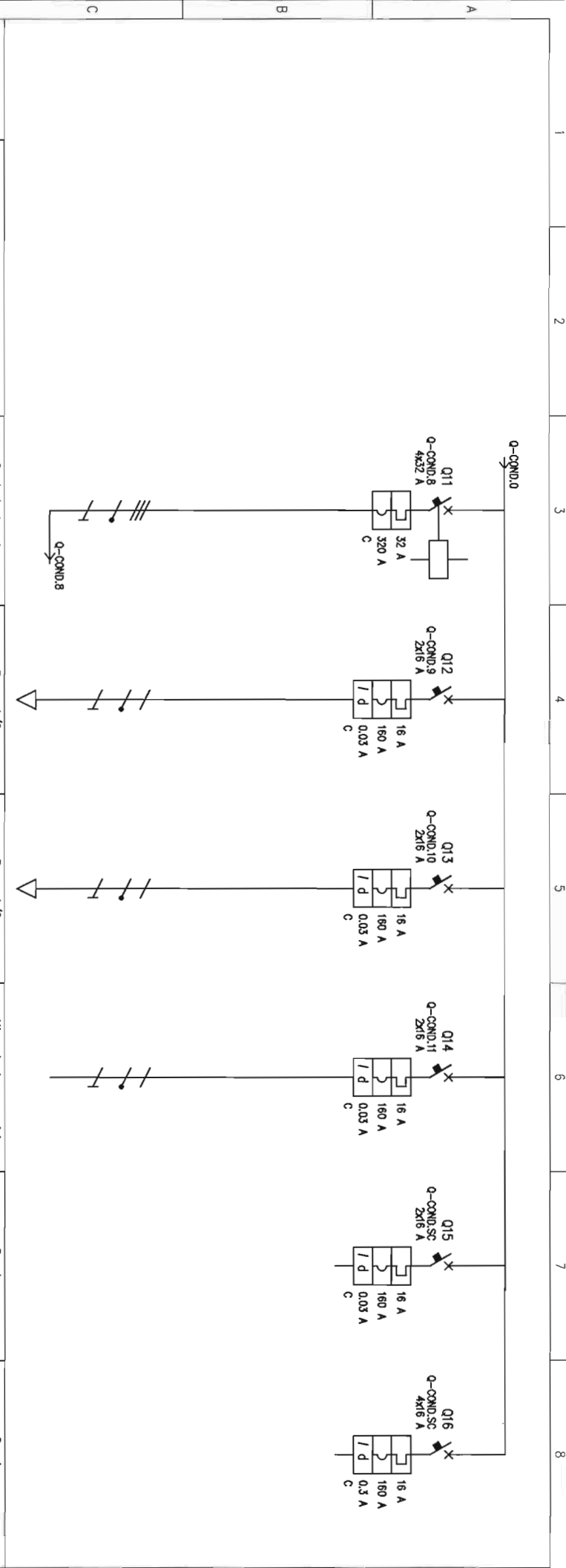
UTENZA	DENOMINAZIONE		Ascensore		Luce e prese vano e locale ascensore		Illuminazione cabina ascensore		Illuminazione 1/2		Ordinaria 1/2	
	SIGLA	TIPO	Q-COND.0	Q-COND.1	Q-COND.2	Q-COND.3	Q-COND.4	Q-COND.12				
POTENZA	KW	lb	43,6	22,2	3,7	2,31	2,31	2,31				
COEF. CONTEMP.	COS φ		0,899	0,9	0,9	0,9	0,9	0,9				
COSTRUTTORE			SCHNEIDER ELECTRIC Spa	SCHNEIDER ELECTRIC Spa	SCHNEIDER ELECTRIC Spa	SCHNEIDER ELECTRIC Spa	SCHNEIDER ELECTRIC Spa	SCHNEIDER ELECTRIC Spa				
INTERRUTTORE O SEZIONATORE			CB6N-C+Vigi CB0 A S SI 1 A	CB6N-C+Vigi CB0 A 0,3 A	CB6N-C+Vigi	CB6N-C+Vigi	CB6N-C+Vigi	SCHNEIDER ELECTRIC Spa				
	In	Idn	4	32	2	10	2	10				
	Ith	A	63	32	16	10	10	10				
	Im (o curva)	A	630	320	160	100	100	100				
FUSIBILE	TIPO											
CONTATTORE	TIPO											
RELE' TERMICO	TARATURA											
	TIPO CAVO											
	FORMAZIONE											
	LUNGHEZZA											
	Iz											
	Cdt o lb	%										
	Zk	mΩ										
	Ik trifase/monof. kA	kA										
	NUMERAZIONE MORSETTERIA											

REV.	MODIFICA	DATA	FIRMA	TITOLO	PROGETTISTA	DISEGNATORE	RIF. CLIENTE	DATA	FOGLIO	SEQUE
1		2		Impianto elettrico complesso immobiliare	Ing. Marescallino Micarelli	Ing. Michele Podolcini	Istituto degli Innocenti di Firenze	15/03/2013	2	



UTENZA	DENOMINAZIONE		Sicurezza 1/2		Illuminazione 1/2		Ordinarie 1/2		Sicurezza 1/2		Illuminazione esterna 1/2		Illuminazione esterna 1/2	
	SIGLA	POTENZA TOT.	TT/L2-N	2.31	TT/L1-N	2.31	TT/L1-N	2.31	TT/L1-N	2.31	TT/L3-N	2.31	TT/L3-N	2.31
POTENZA	kW	lb	0.5	2.4	2	9.62	1.7	8.18	0.3	1.44	1	4.81	1	4.81
COEF. CONTEMP.	COS φ		1	0.9	1	0.9	1	0.9	1	0.9	1	0.9	1	0.9
COSTRUTTORE					SCHNEIDER ELECTRIC Spa		SCHNEIDER ELECTRIC Spa		SCHNEIDER ELECTRIC Spa		SCHNEIDER ELECTRIC Spa		SCHNEIDER ELECTRIC Spa	
INTERRUTTORE O SEZIONATORE														
FUSIBILE														
CONTATTORE														
RELE' TERMICO														
LINEA DI POTENZA														

REV.	MODIFICA	DATA	FIRMA	PROGETTISTA	DISEGNATORE	RIF. CLIENTE	DATA	FOLGIO	SEGLIE
1		2		Ing. Mesniliano Michaletti	Ing. Michele Pedicchi	Istituto degli Innocenti di Firenze	15/03/2013	3	4
TITOLO				Impianto elettrico complesso immobiliare					
QUADRO				Quadro condominiale					



DENOMINAZIONE	Centrale termica		Prese 1/2		Prese 1/2		Alimentazione servizi		Scorta		Scorta	
	SIGLA	POTENZA TOT. kW	TT	TT/L2-N	TT/L1-N	TT/L2-N	TT/L2-N	TT/L2-N	TT/L2-N	TT	TT	
Q-COND.8	TT	2.44	22.2	3.7	3.7	3.7	3.7	3.7	3.7	TT	11.1	
POTENZA kW	lb	6.222	0.887	4.81	0.9	4.81	0.9	4.81	0.9			
COEF. CONTEMP. COS φ												
COSTRUTTORE	SCHNEIDER ELECTRIC Spa		SCHNEIDER ELECTRIC Spa		SCHNEIDER ELECTRIC Spa		SCHNEIDER ELECTRIC Spa		SCHNEIDER ELECTRIC Spa		SCHNEIDER ELECTRIC Spa	
TIPO	C60N-C		C60N-C+Vigi		C60N-C+Vigi		C60N-C+Vigi		C60N-C+Vigi		C60N-C+Vigi C60 AC 0,3 A	
N.POLI	In	4	32	2	16	2	16	2	16	2	16	4
Ith	A Idn	32	32	16	0.03	16	0.03	16	0.03	16	0.03	16
I _m (o curvo)	A Pdi	320	6	160	6	160	6	160	6	160	6	160
FUSIBILE	TIPO											
CALIBRO												
CONTATTORE	TIPO											
RELE' TERMICO	In	A Pn										
TARATURA												
TIPO CAVO												
FORMAZIONE												
LUNGHEZZA												
z												
Cdt d lb	% Cdt totale d lb											
Zk	mΩ Zs											
Ik trifase/monof. kA kI fase/terza												
NUMERAZIONE MORSETTERIA												

REV.	MODIFICA	DATA	FIRMA	PROGETTISTA	DISEGNATORE	RIF. CLIENTE	DATA	TOT. FOGLI
1		2		Ing. Mesullimano Micheli	Ing. Michele Pedicchi	Istituto degli Innocenti di Firenze	15/03/2013	4

TITOLO: Impianto elettrico complesso Immobiliare

QUADRO: Quadro condominiale

FOGLIO: 4

SEQUE: 4

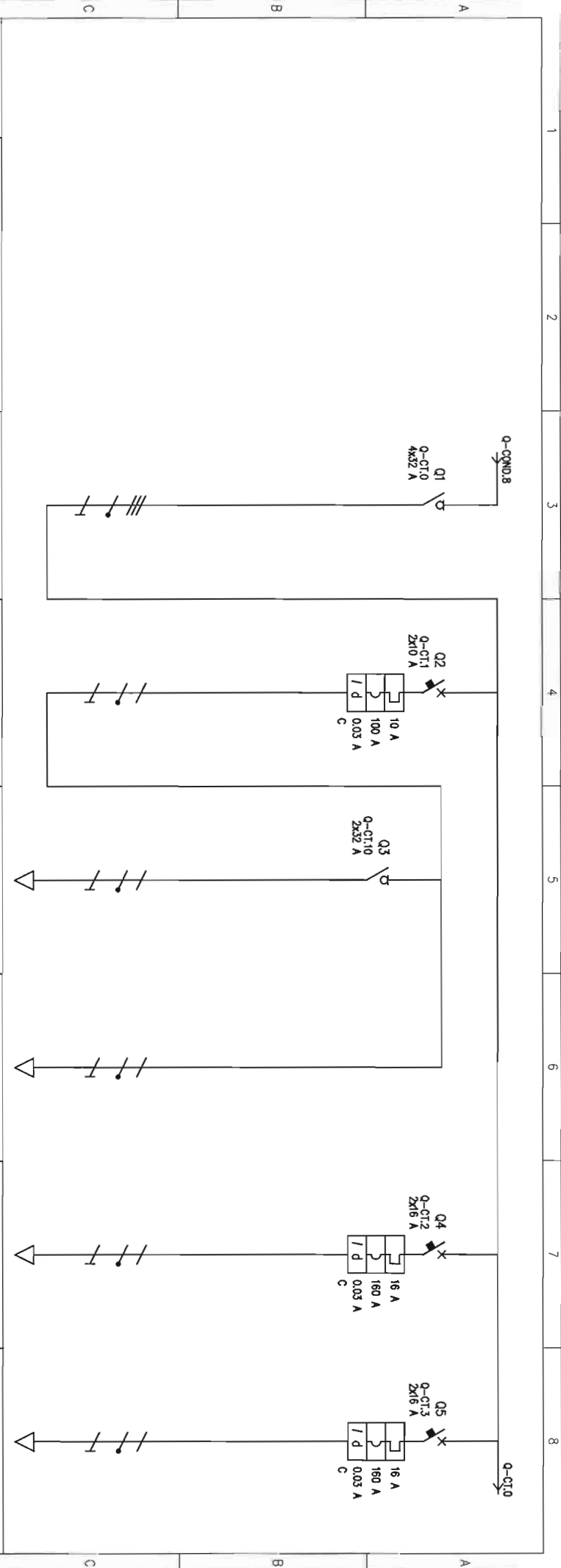
TABELLA RIASSUNTIVA DEL QUADRO

TENSIONE NOMINALE: $V_n = 400V$
FREQUENZA: $f = 50Hz$
POTENZE E CORRENTI:
PROVENIENZA E TIPO LINEE ALIMENTAZIONE:
STRUTTURA DEL QUADRO: Resino
GRADO DI PROTEZIONE MINIMO: IP40

IL QUADRO DOVRA' CONTENERE LE CENTRALINE FORNITE DALL'IMPIANTISTA MECCANICO E AVERE UNA RISERVA DI SPAZIO PER EVENTUALE INSTALLAZIONE DI AUTOCLAVE.

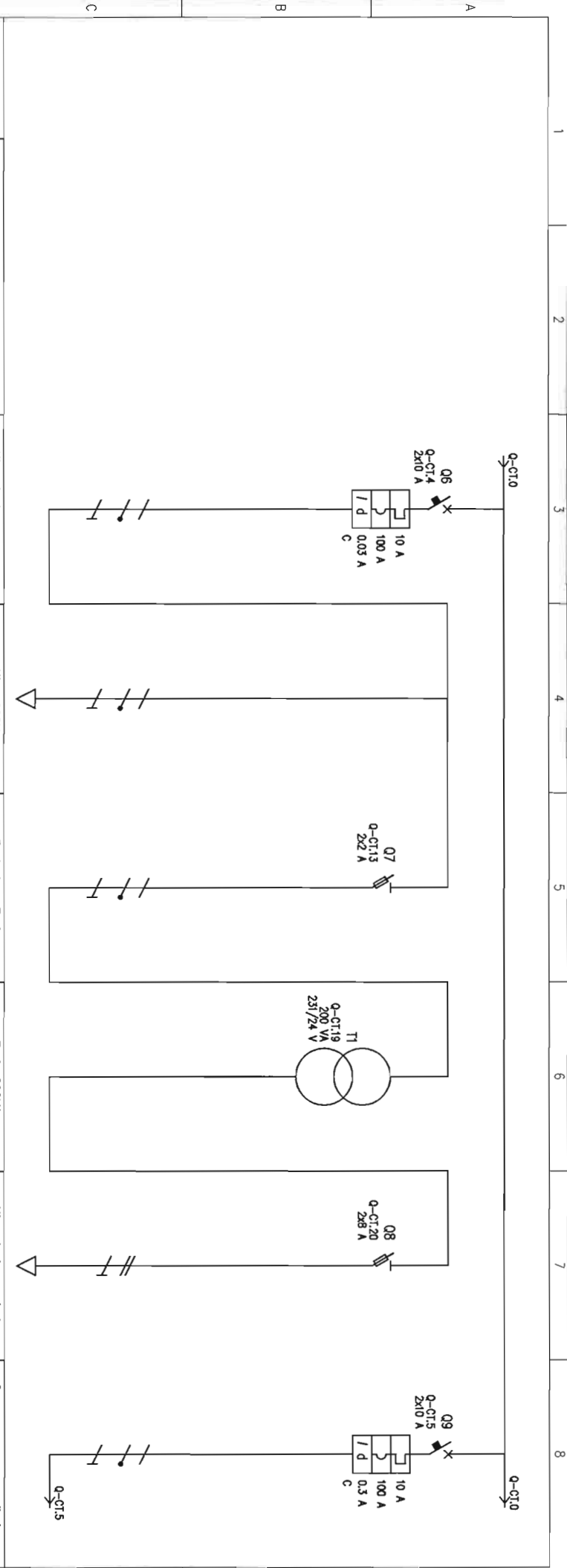
Oggetto:		Impianto elettrico complesso immobiliare	
Quadro:		Quadro centrale termica	
Commissar:	Architet:	Q-CT.DWG	
Recupero complesso immobiliare			
Progettista:	Ing. Massimiliano Micheletti		
Cliente:	Istituto degli innocenti di Firenze		
REV.	data:	REV.	Firma:

codice numero:
Q-CT



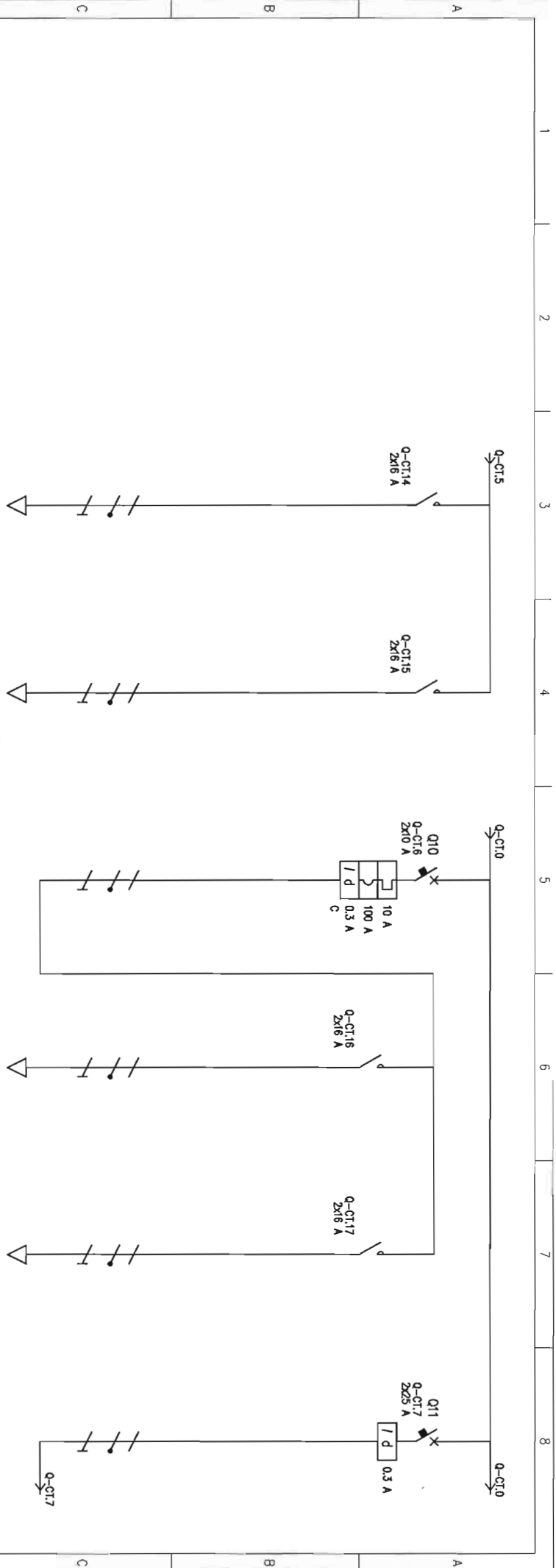
DENOMINAZIONE		Generale Centrale termica		Illuminazione		Ordinario		Sicurezza		Presse		Caldaia	
SIGLA	POTENZA TOT.	TT	TT/Δ3-N	TT/Δ3-N	TT/Δ3-N	TT/Δ3-N	TT/Δ3-N	TT/Δ1-N	TT/Δ2-N	TT/Δ1-N	TT/Δ2-N	TT/Δ1-N	TT/Δ2-N
Q-CI.0	11.1	2.31	2.31	2.31	2.31	2.31	2.31	2.31	3.7	3.7	3.7	3.7	3.7
Q-CI.1	0.3	1.44	0.9	0.9	0.9	0.9	0.9	0.1	0.4	0.4	0.4	0.4	0.4
Q-CI.10	0.887	0.9	0.9	0.9	0.9	0.9	0.9	0.1	0.9	0.9	0.9	0.9	0.9
Q-CI.2	4.81	4.81	4.81	4.81	4.81	4.81	4.81	4.81	4.81	4.81	4.81	4.81	4.81
Q-CI.3	1.92	1.92	1.92	1.92	1.92	1.92	1.92	1.92	1.92	1.92	1.92	1.92	1.92
Q-CI.11	0.03	0.03	0.03	0.03	0.03	0.03	0.03	0.03	0.03	0.03	0.03	0.03	0.03
Q-CI.12	0.03	0.03	0.03	0.03	0.03	0.03	0.03	0.03	0.03	0.03	0.03	0.03	0.03
Q-CI.13	0.03	0.03	0.03	0.03	0.03	0.03	0.03	0.03	0.03	0.03	0.03	0.03	0.03

UTENZA	INTELLERTE	INTELLERTE	INTELLERTE	INTELLERTE	INTELLERTE	INTELLERTE	INTELLERTE	INTELLERTE	INTELLERTE	INTELLERTE	INTELLERTE	INTELLERTE	INTELLERTE
SIGLA	POTENZA TOT.	TT	TT/Δ3-N	TT/Δ3-N	TT/Δ3-N	TT/Δ3-N	TT/Δ3-N	TT/Δ3-N	TT/Δ3-N	TT/Δ3-N	TT/Δ3-N	TT/Δ3-N	TT/Δ3-N
Q-CI.0	11.1	2.31	2.31	2.31	2.31	2.31	2.31	2.31	2.31	2.31	2.31	2.31	2.31
Q-CI.1	0.3	1.44	0.9	0.9	0.9	0.9	0.9	0.1	0.4	0.4	0.4	0.4	0.4
Q-CI.10	0.887	0.9	0.9	0.9	0.9	0.9	0.9	0.1	0.9	0.9	0.9	0.9	0.9
Q-CI.2	4.81	4.81	4.81	4.81	4.81	4.81	4.81	4.81	4.81	4.81	4.81	4.81	4.81
Q-CI.3	1.92	1.92	1.92	1.92	1.92	1.92	1.92	1.92	1.92	1.92	1.92	1.92	1.92
Q-CI.11	0.03	0.03	0.03	0.03	0.03	0.03	0.03	0.03	0.03	0.03	0.03	0.03	0.03
Q-CI.12	0.03	0.03	0.03	0.03	0.03	0.03	0.03	0.03	0.03	0.03	0.03	0.03	0.03
Q-CI.13	0.03	0.03	0.03	0.03	0.03	0.03	0.03	0.03	0.03	0.03	0.03	0.03	0.03



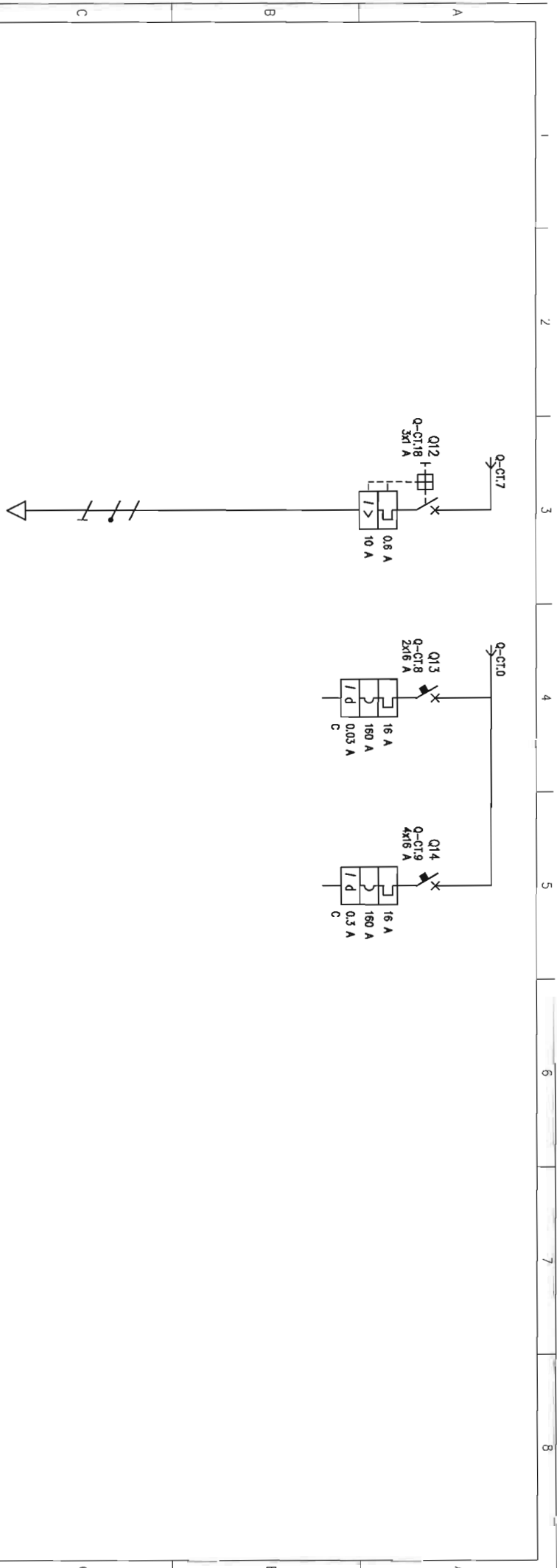
DENOMINAZIONE	Alimentazione servizi		Alim. 220V		Protezione Trato		Trato 200VA 231/24V		Alimentazione volvole 24V ac		Gruppo pompe gemellari circ. riscaldamento			
	SIGLA	POTENZA TOT. kW	TT/L1-N	2.31	TT/L1-N	2.31	TT/L1-N	0.51	TT/L1-N	1 kVA	IT/L1-L2	0.212	TT/L2-N	2.31
UTENZA														
POTENZA														
COEF. CONTEMP.														
COS φ														
COSTRUTTORE														
INTERRUTTORE O SEZIONATORE														
FUSIBILE														
CONTATTORE														
RELE' TERMICO														
LINEA DI POTENZA														

REV.	MODIFICA	DATA	FIRMA	PROGETTISTA	DISSEGNAIORE	RIF. CLIENTE	QUADRO	FOGLIO	SEGUE
1		2		Ing. Messeriliano Micheliotti	Ing. Michele Pedicchi	Istituto degli Innocenti di Firenze	Quadro centrale termica	3	4
2									5



D	UTENZA	DENOMINAZIONE		CIRCUITO RISCALDAMENTO		GRUPPO POMPE GEMELLARI		CIRCUITO POMPE		CIRCUITO POMPE		POMPA CIRCUITO		
		SIGLA	POTENZA TOT.	TT/Δ2-N	Q-CI.14	TT/Δ2-N	Q-CI.15	circa. boyler	Q-CI.6	TT/Δ2-N	Q-CI.16	TT/Δ2-N	Q-CI.17	TT/Δ3-N
		POTENZA kW	lb	0,31	1,37	0,085	0,785	0,085	0,785	0,085	0,785	0,089	0,39	0,988
		COEF. CONTEMP.	COS φ	1	0,978	1	0,469	1	0,469	1	0,469	1	0,988	
		COSTRUTTORE												
		SCHNEIDER ELECTRIC Spa												
		TPO												
		N.POLI												
		In												
		Ih												
		Im (o curvo)												
		A Idn												
		A Pdl												
		TIPO												
		CALIBRO												
		TIPO												
		In												
		A Pn												
		kW												
		CT 1Ng+1Nc												
		TIPO												
		TARATURA												
		TIPO CAVO												
		FORMAZIONE												
		LUNGHEZZA												
		Iz												
		A												
		Cdt a lb												
		%												
		Cdt totale a lb												
		%												
		Zk												
		mΩ												
		Zs												
		mΩ												
		Ik trifase/monof. kA												
		Ik1 fase/ferro												
		kA												
		NUMERAZIONE MORSETTERIA												

F		TITOLO		DISEGNATORE		RIF. CLIENTE		QUADRO		FOGLIO		SECQUE	
REV.	MODIFICA	DATA	FIRMA	PROGETTISTA	Ing. Michele Pedicini	Istituto degli Innocenti di Firenze	QUADRO	QUADRO	DATA	FIRMA	FOGLIO	TOT. FOGLI	SECQUE
1		2		4	Ing. Meschino Michieletti		QUADRO	QUADRO	15/03/2013		4	5	



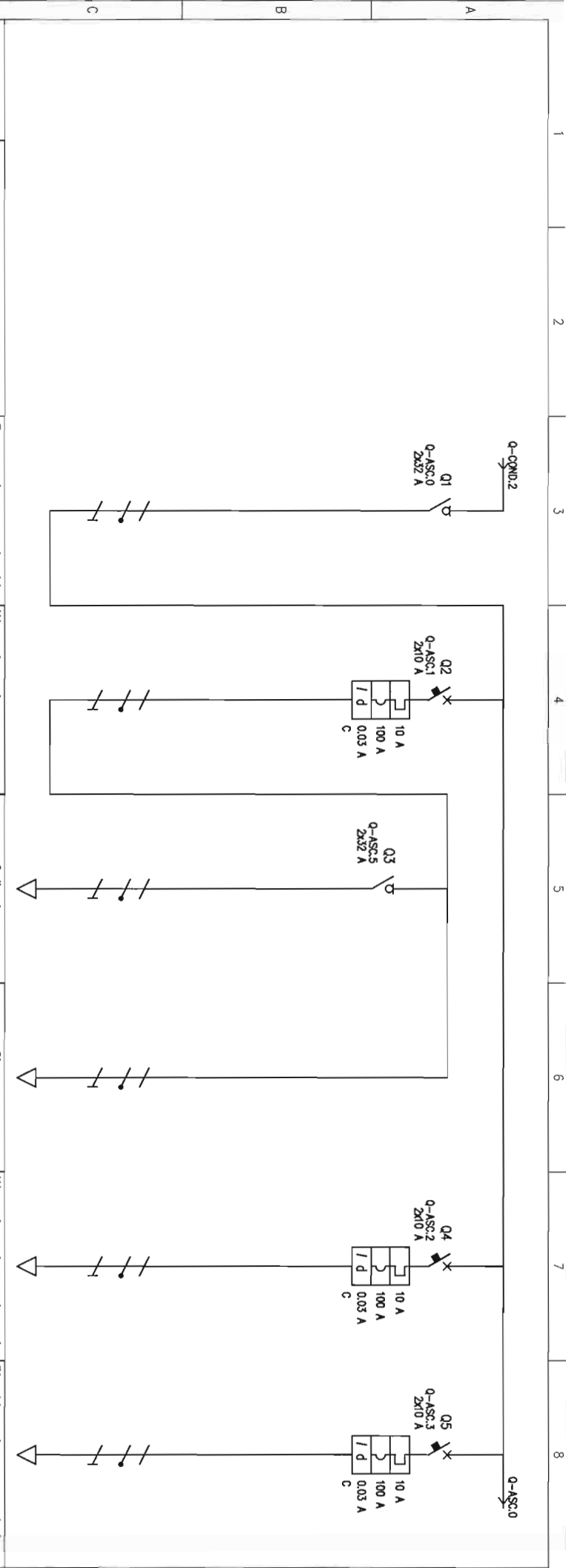
UTENZA	DENOMINAZIONE		Pompa circuito recupero sanitario		Scorta		Scorta	
	SIGLA	POTENZA TOT.	TT/Δ3-N	Q-CI.18	TT/Δ1-N	Q-CI.8	TT	Q-CI.9
	TIPO	KW	lb	0.139	3.7	3.7	11.1	11.1
	POTENZA	lb	A	0.089	0.39	0.39	0.988	0.988
	COEF. CONTEMP.		COS φ	1	1	1	1	1
	COSTRUTTORE			SCHNEIDER ELECTRIC Spa	SCHNEIDER ELECTRIC Spa	SCHNEIDER ELECTRIC Spa	SCHNEIDER ELECTRIC Spa	SCHNEIDER ELECTRIC Spa
	TIPO			P25M	C60N-C+Vigi	C60N-C+Vigi	C60 AC 0.3 A	C60 AC 0.3 A
	N.POLU	In	A	3	1	2	16	4
	Ih	A	Idn	0.6	16	16	0.03	16
	In (o curvo)	A	PdI	10	160	160	6	160
	TIPO							
	CALIBRO			A				
	TIPO							
	In	A	Pn					
	TIPO							
	TARATURA			A				
	TIPO CAVO			FG70R 0.6/1 KV				
	FORMAZIONE			3G1.5				
	LUNGHEZZA			8				
	Iz	A		22				
	Cdt a lb	% Cdt totale a lb	%	0.04	-0.03			
	Zk	mΩ	Zs	362.1	40.4	40.4	6	6
	Ik trifase/monof. KA	Iki fase/ferro KA		0.67	6	6	6	6
	NUMERAZIONE MORSETTIERA							

LINEA DI POTENZA		MODIFICA		DATA		FIRMA		TITOLO		QUADRO		FOGLIO	
1	2	3	4	5	6	7	8	9	10	11	12	13	14
								Impianto elettrico complesso immobiliare		Quadro centrale termico		5	5

TABELLA RIASSUNTIVA DEL QUADRO

TENSIONE NOMINALE: $V_n = 231V$
FREQUENZA: $f = 50Hz$
POTENZE E CORRENTI:
PROVENIENZA E TIPO LINEE ALIMENTAZIONE:
STRUTTURA DEL QUADRO: Centralino
GRADO DI PROTEZIONE MINIMO: IP40

Oggetto: Impianto elettrico complesso immobiliare																																													
Quadro: Quadro locale ascensore	tempo numero: Q-ASC																																												
Commessa: Recupero complesso immobiliare	Archivio: Q-ASC.DWG																																												
Progettista: Ing. Massimiliano Micheletti	<table border="1" style="width: 100%; border-collapse: collapse;"> <thead> <tr> <th style="width: 50px;">REV.</th> <th style="width: 50px;">data</th> <th style="width: 50px;">REV.</th> <th style="width: 50px;">data</th> </tr> </thead> <tbody> <tr><td> </td><td> </td><td> </td><td> </td></tr> <tr><td> </td><td> </td><td> </td><td> </td></tr> <tr><td> </td><td> </td><td> </td><td> </td></tr> <tr><td> </td><td> </td><td> </td><td> </td></tr> <tr><td> </td><td> </td><td> </td><td> </td></tr> <tr><td> </td><td> </td><td> </td><td> </td></tr> <tr><td> </td><td> </td><td> </td><td> </td></tr> <tr><td> </td><td> </td><td> </td><td> </td></tr> <tr><td> </td><td> </td><td> </td><td> </td></tr> <tr><td> </td><td> </td><td> </td><td> </td></tr> </tbody> </table>	REV.	data	REV.	data																																								
REV.	data	REV.	data																																										
Cliente: Istituto degli innocenti di Firenze	firmat:																																												



UTENZA	Denominazione		Illuminazione vano		Ordinario		Sicurezza		Illuminazione locale		Riscaldamento gruppo viti/ole centralino	
	SIGLA	POTENZA TOT. kW	TT/L2-N	Spd	TT/L2-N	Spd	TT/L2-N	Spd	TT/L2-N	Spd	TT/L2-N	Spd
INTERRUTTORE O SEZIONATORE	TIPO	TT/L2-N	3,7	1	2,31	1	2,31	1	2,31	1	2,31	1
	POTENZA	kW	1,9	0,3	1,44	0,2	0,962	0,1	0,481	0,2	0,962	0,4
	COEF. CONTEMP.	COS φ	0,9	0,9	0,9	0,9	0,9	0,9	0,9	0,9	0,9	0,9
	CONSTRUTTORE	SCHNEIDER ELECTRIC Spd										
FUSIBILE	TIPO	1 32	32	10	10	10	10	10	10	10	10	10
	N.POL	In	2	2	2	2	2	2	2	2	2	2
	Ith	A	32	10	10	10	10	10	10	10	10	10
	Iin (o curvo)	A	100	100	100	100	100	100	100	100	100	100
CONTATTORE	TIPO	A										
	In	A										
RELE' TERMICO	TIPO	A										
	TARATURA	A										
LINEA DI POTENZA	TIPO CAVO											
	FORMAZIONE											
	LUNGHEZZA	m										
	Iz	A										
FUSIBILE	Cdt a lb	%	0,041	0,041	0,112	0,152	0,056	0,097	0,112	0,152	0,135	0,175
	Zk	mΩ	47,4	47,4	278	278	278	278	278	278	183,9	183,9
	Ik trifase/monof.	kA	5,12	5,12	0,873	0,873	0,873	0,873	0,873	0,873	1,32	1,32
	Ik fase/terra	kA										

REV.	MODIFICA	DATA	FIRMA	TITOLO	PROGETTISTA	DISEGNATORE	RIF. CLIENTE	DATA	FIRMA	FOGLIO	SECQUE
1		2		Implanto elettrico complesso immobiliare	Ing. Massimiliano Micheli	Ing. Michele Pedicchi	Istituto degli Innocenti di Firenze	15/03/2013		2	3



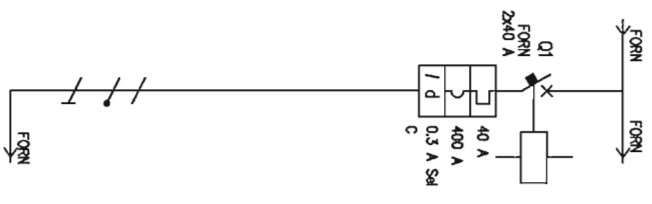
UTENZA	DENOMINAZIONE		Prese	
	SIGLA	POTENZA TOT. KW	TT/Δ2-N	3,7
	TIPO	lb	1	4,81
	POTENZA KW	lb	1	0,9
	COEF. CONTEMP.	COS φ		
	COSTRUTTORE		SCHNEIDER ELECTRIC Spa	
	TIPO		CB0N-C+Vigi	
INTERRUTTORE O SEZIONATORE	N.POLL	In	2	16
	Ith	A Idn	16	0,03
	Iin (o curv)	A Pdi	160	20
FUSIBILE	TIPO			
	CALIBRO	A		
CONTATTATORE	TIPO			
	In	A Pn		
RELE' TERMICO	TIPO			
	TARATURA	A		
	TIPO CAVO		N07V-K	
	FORMAZIONE		2x(1x2,5)+1G2,5	
	LUNGHEZZA	m	15	
LINEA DI POTENZA	Iz	A	24	
	Cdt a lb	% Cdt totale a lb	0,505	0,546
	Zk	mΩ Zs	255,2	
	Ik trifase/monof. kA	ki fase/terra	0,951	
	NUMERAZIONE MORSETTIERA	kA		

REV.	MODIFICA	DATA	FIRMA	PROGETTISTA Ing. Mesimilano Michiellini	DISEGNATORE Ing. Michele Pedicchi	RIF. CLIENTE Istituto degli Innocenti di Firenze	QUADRO Quadro locale ascensore	FOGLIO 3	SEQUE 3
1		2							

TABELLA RIASSUNTIVA DEL QUADRO

TENSIONE NOMINALE: $V_n = 231V$	
FREQUENZA: $f = 50Hz$	
POTENZE E CORRENTI:	
PROVENIENZA E TIPO LINEE ALIMENTAZIONE:	
STRUTTURA DEL QUADRO: Centrale	
GRADO DI PROTEZIONE MINIMO: IP40	

Oggetto:		Impianto elettrico complesso immobiliare	
Quadro:		Quadro fornitura ludoteca	
Commessa:		Recupero complesso immobiliare	
Progettista:		Ing. Massimiliano Micheletti	
Architetto:		Q-FORN LUD.DWG	
Cliente:		Istituto degli innocenti di Firenze	
Tavolo numero:		Q-FORN-LUD	
REV.	data:	REV.	franc:



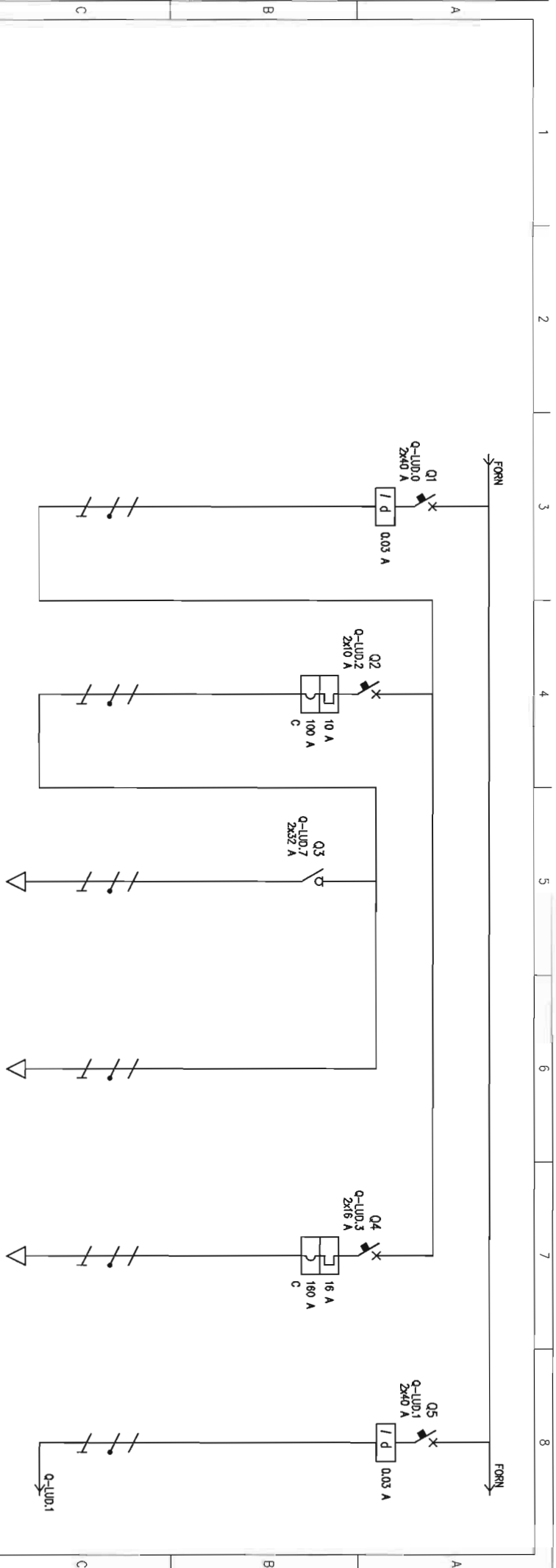
UTENZA		DENOMINAZIONE		Generelle quadro Iudoteca	
SIGLA		FORN			
TIPO	POTENZA TOT.	TT/L1-N	9,24		
POTENZA	kW lb	3,5	16,8		
COEF. CONTEMP.	COS φ	1	0,9		
COSTRUTTORE		SCHNEIDER ELECTRIC SpA			
TIPO		060N-C+Vgf C60 AC-S 0,3 A			
N.POLI	In	2	40		
Ith	A Idn	40	0,3		
I _m (o curvd)	A Pdl	400	6		
TIPO					
CALIBRO		A			
TIPO					
In	A Pn	kW			
TIPO					
TARATURA		A			
TIPO CAVO		FG70R 0,6/1 kV			
FORMAZIONE		3/6			
LUNGHEZZA		18			
Iz	A	42			
Cdt α lb	% Cdt totale α lb	0,903	0,903		
Zk	mΩ Zs	141,6			
Ik trifase/monof.	kA kI fase/terra	1,71			
NUMERAZIONE MORSETTERIA					

REV.	MODIFICA	DATA	FIRMA	PROGETTISTA Ing. Masarillano Micheli	DISEGNATORE Ing. Michele Pedicchi	RIF. CLIENTE Istituto degli Innocenti di Firenze	QUADRO Quadro fornitura Iudoteca	FOGLIO 2	SEQUE TOT. FOGLI 2
1		2	3	4	5	6	7	8	

TABELLA RIASSUNTIVA DEL QUADRO

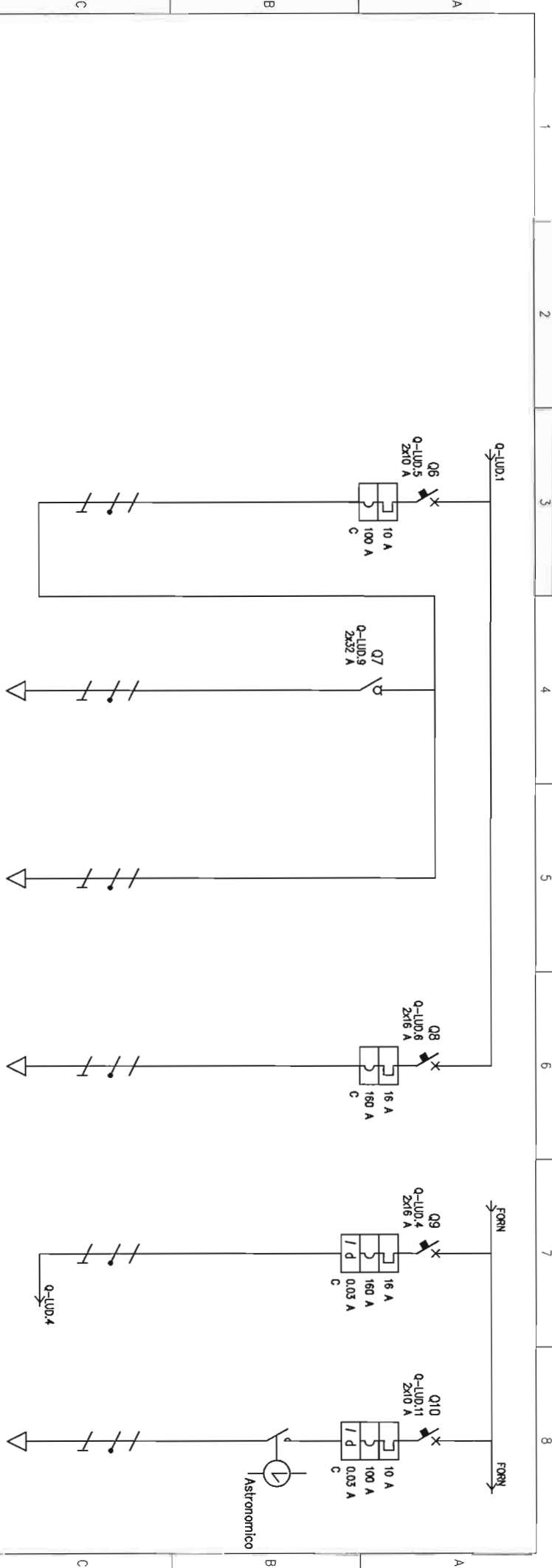
TENSIONE NOMINALE: $V_n = 231V$
FREQUENZA: $f = 50Hz$
POTENZE E CORRENTI:
PROVENIENZA E TIPO LINEE ALIMENTAZIONE:
STRUTTURA DEL QUADRO: Centrale
GRADO DI PROTEZIONE MINIMO: IP40

Oggetto: Impianto elettrico complesso immobiliare																													
Quadro: Quadro ludoteca	tavola numero: Q-LUD																												
Commisari: Recupero complesso immobiliare	Architetto: Q-LUD.DWG																												
Progettista: Ing. Massimiliano Micheletti	<table border="1"> <tr> <td>REV.</td> <td>data:</td> <td>REV.</td> <td>firma:</td> </tr> <tr> <td> </td> <td> </td> <td> </td> <td> </td> </tr> <tr> <td> </td> <td> </td> <td> </td> <td> </td> </tr> <tr> <td> </td> <td> </td> <td> </td> <td> </td> </tr> <tr> <td> </td> <td> </td> <td> </td> <td> </td> </tr> <tr> <td> </td> <td> </td> <td> </td> <td> </td> </tr> <tr> <td> </td> <td> </td> <td> </td> <td> </td> </tr> </table>	REV.	data:	REV.	firma:																								
REV.	data:	REV.	firma:																										
Cliente: Istituto degli innocenti di Firenze																													



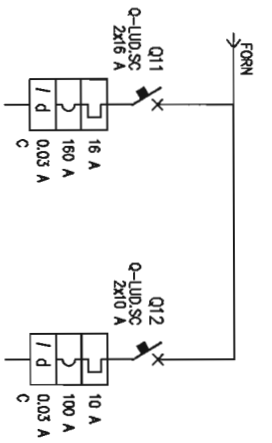
DENOMINAZIONE	Generale 1/2		Illuminazione		Ordinaria		Sicurezza		Forza motrice		Generale 1/2	
	Q-LUD.0	Q-LUD.2	Q-LUD.7	Q-LUD.8	Q-LUD.3	Q-LUD.1	Q-LUD.0	Q-LUD.2	Q-LUD.7	Q-LUD.3	Q-LUD.1	
SIGLA	TT/L1-N	TT/L1-N	TT/L1-N	TT/L1-N	TT/L1-N	TT/L1-N	TT/L1-N	TT/L1-N	TT/L1-N	TT/L1-N	TT/L1-N	TT/L1-N
TIPO	6.01	2.31	2.31	2.31	3.7	6.01	6.01	6.01	3.7	6.01	6.01	6.01
POTENZA	1.75	4.81	4.09	0.15	0.75	1.75	1.75	1.75	0.75	8.42	8.42	8.42
POTENZA TOT.	8.42	0.9	0.9	0.9	3.61	0.9	0.9	0.9	3.61	0.9	0.9	0.9
COEF. CONTEMP.	1	1	1	1	1	1	1	1	1	1	1	1
COS φ	0.9	0.9	0.9	0.9	0.9	0.9	0.9	0.9	0.9	0.9	0.9	0.9
COSTRUTTORE	SCHNEIDER ELECTRIC Spa	SCHNEIDER ELECTRIC Spa	SCHNEIDER ELECTRIC Spa	SCHNEIDER ELECTRIC Spa	SCHNEIDER ELECTRIC Spa	SCHNEIDER ELECTRIC Spa	SCHNEIDER ELECTRIC Spa	SCHNEIDER ELECTRIC Spa	SCHNEIDER ELECTRIC Spa	SCHNEIDER ELECTRIC Spa	SCHNEIDER ELECTRIC Spa	SCHNEIDER ELECTRIC Spa
INTERRUTTORE O SEZIONATORE	DOMB2-AC 0,03 A	C60N-C	1 32	1 32	C60N-C	DOMB2-AC 0,03 A	DOMB2-AC 0,03 A	DOMB2-AC 0,03 A	C60N-C	DOMB2-AC 0,03 A	DOMB2-AC 0,03 A	DOMB2-AC 0,03 A
N.POU	In	In	In	In	In	In	In	In	In	In	In	In
Ith	A	A	A	A	A	A	A	A	A	A	A	A
I _m (o curvo)	A	A	A	A	A	A	A	A	A	A	A	A
PdI	KA	KA	KA	KA	KA	KA	KA	KA	KA	KA	KA	KA
FUSIBILE	TIPO	TIPO	TIPO	TIPO	TIPO	TIPO	TIPO	TIPO	TIPO	TIPO	TIPO	TIPO
CALIBRO	A	A	A	A	A	A	A	A	A	A	A	A
CONTATTORE	TIPO	TIPO	TIPO	TIPO	TIPO	TIPO	TIPO	TIPO	TIPO	TIPO	TIPO	TIPO
In	A	A	A	A	A	A	A	A	A	A	A	A
Pn	KA	KA	KA	KA	KA	KA	KA	KA	KA	KA	KA	KA
RELE' TERMICO	TIPO	TIPO	TIPO	TIPO	TIPO	TIPO	TIPO	TIPO	TIPO	TIPO	TIPO	TIPO
TARATURA	A	A	A	A	A	A	A	A	A	A	A	A
TIPO CAVO	A	A	A	A	A	A	A	A	A	A	A	A
FORMAZIONE	FORMAZIONE	FORMAZIONE	FORMAZIONE	FORMAZIONE	FORMAZIONE	FORMAZIONE	FORMAZIONE	FORMAZIONE	FORMAZIONE	FORMAZIONE	FORMAZIONE	FORMAZIONE
LUNGHEZZA	m	m	m	m	m	m	m	m	m	m	m	m
Iz	A	A	A	A	A	A	A	A	A	A	A	A
Cdt a lb	%	%	%	%	%	%	%	%	%	%	%	%
Zk	mΩ	mΩ	mΩ	mΩ	mΩ	mΩ	mΩ	mΩ	mΩ	mΩ	mΩ	mΩ
Ik trifase/monof. KA	141,6	141,6	355,4	497,4	275,1	141,6	141,6	141,6	275,1	141,6	141,6	141,6
Ik1 fase/terra KA	1,71	1,71	0,683	0,488	0,882	1,71	1,71	1,71	0,882	1,71	1,71	1,71
NUMERAZIONE MORSETTERIA	1,71	1,71	0,683	0,488	0,882	1,71	1,71	1,71	0,882	1,71	1,71	1,71

REV.	MODIFICA	DATA	FIRMA	TITOLO	PROGETTISTA	DISEGNATORE	RIF. CLIENTE	DATA	FOGLIO	SEGUE
1	2	2	3	4	5	6	7	8	2	
				Impianto elettrico complesso immobiliare	Ing. Masahimano Michetti	Ing. Michele Podestini	Istituto degli Innocenti di Firenze	15/03/2013	2	TOT. FOGLI



DENOMINAZIONE	Illuminazione		Ordinario		Sicurezza		Forza motrice		Centrale termica Iudoteca		Illuminazione esterna		
	SGLA	Q-LUD.x	SGLA	Q-LUD.x	SGLA	Q-LUD.x	SGLA	Q-LUD.x	SGLA	Q-LUD.x	SGLA	Q-LUD.x	
TIPO	TT/L1-N	2.31	TT/L1-N	2.31	TT/L1-N	2.31	TT/L1-N	3.7	TT/L1-N	3.7	TT/L1-N	2.31	
POTENZA	kW	4.81	0.85	4.09	0.15	0.722	0.75	3.61	0.574	2.95	4.81		
COEF. CONTEMP.	COS φ	1	0.9	1	0.9	1	0.9	1	0.842	1	0.9		
CONSTRUTTORE	SCHNEIDER ELECTRIC Spa		SCHNEIDER ELECTRIC Spa		SCHNEIDER ELECTRIC Spa		SCHNEIDER ELECTRIC Spa		SCHNEIDER ELECTRIC Spa		SCHNEIDER ELECTRIC Spa		
TIPO	C60N-C		1 32				C60N-C		C60N-C+Vigi		C60N-C+Vigi		
N.POLL	In	2	In	10	In	10	In	16	In	16	In	2	
Ih	A	10	A	10	A	10	A	16	A	0.03	A	10	
Im (o curva)	A	Pdf	A	Pdf	A	Pdf	A	Pdf	A	Pdf	A	Pdf	
TIPO	A										CT ING+INC		
GALBERO	A												
CONTRATTORE	TIPO		TIPO		TIPO		TIPO		TIPO		TIPO		
REL. TERMICO	TARA TURRA	A	TARA TURRA	A	TARA TURRA	A	TARA TURRA	A	TARA TURRA	A	TARA TURRA	A	
TIPO CAVO	FORMAZIONE	2K(1x2.5)+1G2.5	FORMAZIONE	2K(1x2.5)+1G2.5	FORMAZIONE	2K(1x1.5)+1G1.5	FORMAZIONE	2K(1x4)+1G4	FORMAZIONE	2K(1x2.5)+1G2.5	FORMAZIONE	EG7OR 0.6/1 KV	
LUNGHEZZA	Lz	15	Lz	24	Lz	17.5	Lz	32	Lz	24	Lz	30	
Cat a lb	%	1.31	Cat a lb	%	0.429	1.74	Cat a lb	%	0.125	1.43	Cat a lb	%	
Zk	mΩ	141.6	Zk	mΩ	355.4	Zk	mΩ	497.4	Zk	mΩ	275.1	Zk	mΩ
Ik trifase/monof. KA	Ik1 fase/terro	1.71	Ik1 fase/terro	0.683	Ik1 fase/terro	0.488	Ik1 fase/terro	0.882	Ik1 fase/terro	0.883	Ik1 fase/terro	0.48	
NUMERAZIONE MORSE	TTITOLO												

MODIFICA **DATA** **FIRMA** **PROGETTISTA** **DISEGNATORE** **RIF. CLIENTE** **DATA** **FOGLIO** **SEGUE**
 1 2 3 Ing. Massimiliano Marafetti Ing. Michele Podolcini Istituto degli Innocenti di Firenze 15/03/2013 3 4
 4 5 6 7 8



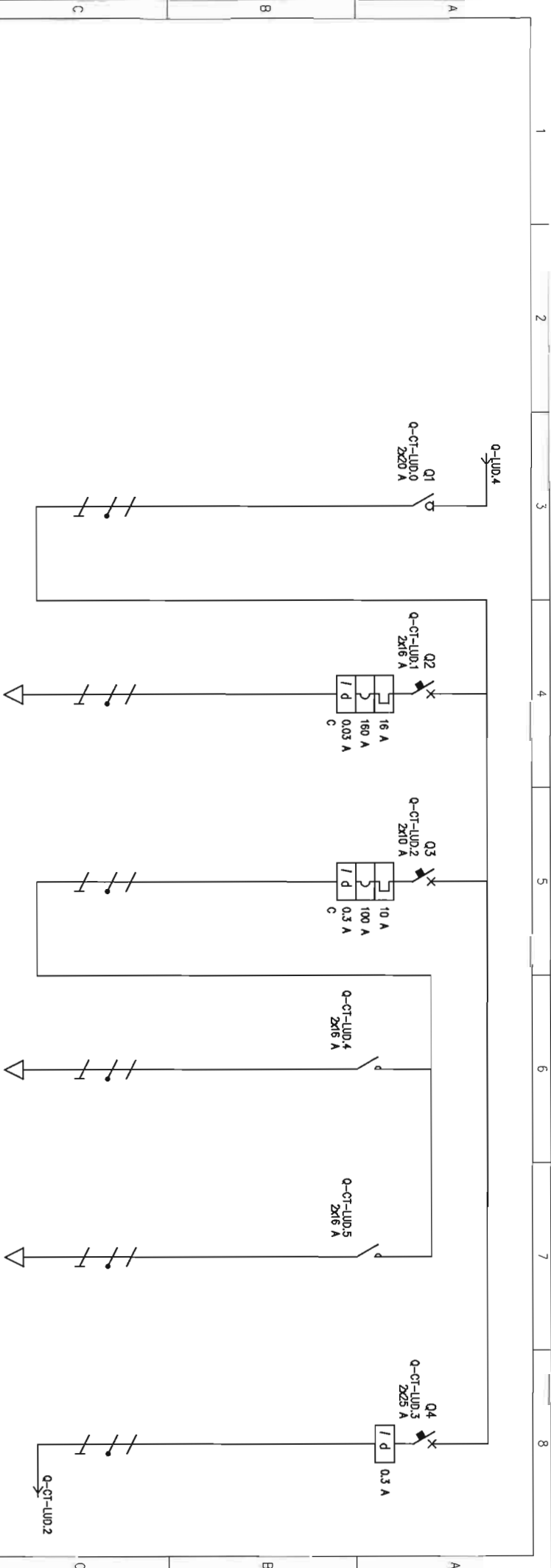
D	DENOMINAZIONE		Scorta		Scorta	
	SIGLA	POTENZA TOT.	TT/L1-N	TT/L1-N	TT/L1-N	TT/L1-N
UTENZA	TIPO	kW	3.7	2.31		
	POTENZA	lb	A			
	COEF. CONTEMP.	COS φ	0.9	0.9		
	COSTRUTTORE		SCHNEIDER ELECTRIC SpA	SCHNEIDER ELECTRIC SpA		
INTERRUTTORE O SEZIONATORE	TIPO		C60N-C+Vigi	C60N-C+Vigi		
	N.POL	In	2	2		
	Ith	A Idn	16	10		
	In (o curvo)	A Pdi	160	100		
FUSIBILE	CALIBRO	A				
	TIPO					
CONTATTORE	In	A Pn				
	TIPO					
RELE' TERMICO	TARATURA	A				
	TIPO CAVO					
	FORMAZIONE	m				
	LUNGHEZZA					
LINEA DI POTENZA	Cdt a lb	% Cdt totale a lb	1.31	1.31		
	Zk	mΩ Zs	141.6	141.6		
	Ik trifase/monof. kA	Ik1 fase/terro	1.71	1.71		
	NUMERAZIONE MORSETTERIA					

REV.		MODIFICA		DATA		FIRMA		TITOLO		DISEGNATORE		RIF. CLIENTE		QUADRO		FOGLIO	
1		2		3		4		5	Impianto elettrico complesso immobiliare	6	Ing. Michele Pedicchi	7	Istituto degli Innocenti di Firenze	8	Quadro ludoteca	4	15/03/2013

TABELLA RIASSUNTIVA DEL QUADRO

TENSIONE NOMINALE: $V_n = 231V$
FREQUENZA: $f = 50Hz$
POTENZE E CORRENTI:
PROVENIENZA E TIPO LINEE ALIMENTAZIONE:
STRUTTURA DEL QUADRO: Centralino
GRADO DI PROTEZIONE MINIMO: IP40

Oggetto:	Impianto elettrico complesso immobiliare		
Quadro:	Quadro centrale termica ludoteca		
Commesso:	Recupero complesso immobiliare	Architetto:	Q-CT-LUD.DWG
Progettista:	Ing. Massimiliano Micheletti		
Cliente:	Istituto degli innocenti di Firenze		
REV.	data:	REV.	firmo:
Q-CT-LUD			



DENOMINAZIONE	Generale Centrale termica ludoteca		Caldia		Gruppo pompe gemellari circ. riscaldamento		Circuito riscaldamento Pompa 1A		Circuito riscaldamento Pompa 1B		Pompa circuito riscaldo sanitario	
	q-CT-LUD.0	q-CT-LUD.1	q-CT-LUD.2	q-CT-LUD.4	q-CT-LUD.5	q-CT-LUD.3						
SIGLA	TT/L1-N	TT/L1-N	TT/L1-N	TT/L1-N	TT/L1-N	TT/L1-N	TT/L1-N	TT/L1-N	TT/L1-N	TT/L1-N	TT/L1-N	TT/L1-N
POTENZA TOT.	3.7 kW	3.7 kW	2.31 kW	2.31 kW	2.31 kW	2.31 kW	2.31 kW	2.31 kW	2.31 kW	2.31 kW	2.31 kW	2.31 kW
POTENZA	0.574 kW	0.4 kW	0.985 kW	0.785 kW	0.785 kW	0.785 kW	0.785 kW	0.785 kW	0.785 kW	0.785 kW	0.785 kW	0.785 kW
COEF. CONTEMP.	1	1	0.5	0.489	0.489	0.489	0.489	0.489	0.489	0.489	0.489	0.489
COS φ	0.842	0.9	0.489	0.785	0.785	0.785	0.785	0.785	0.785	0.785	0.785	0.785
COSTRUTTORE	SCHNEIDER ELECTRIC Spa	SCHNEIDER ELECTRIC Spa	SCHNEIDER ELECTRIC Spa	SCHNEIDER ELECTRIC Spa	SCHNEIDER ELECTRIC Spa	SCHNEIDER ELECTRIC Spa	SCHNEIDER ELECTRIC Spa	SCHNEIDER ELECTRIC Spa	SCHNEIDER ELECTRIC Spa	SCHNEIDER ELECTRIC Spa	SCHNEIDER ELECTRIC Spa	SCHNEIDER ELECTRIC Spa
TIPO	I 20	CB6N-C+Vigi	CB6N-C+Vigi	CB6N-C+Vigi	CB6N-C+Vigi	CB6N-C+Vigi	CB6N-C+Vigi	CB6N-C+Vigi	CB6N-C+Vigi	CB6N-C+Vigi	CB6N-C+Vigi	CB6N-C+Vigi
N.POL	2	2	2	2	2	2	2	2	2	2	2	2
Ith	20 A	16 A	10 A	10 A	10 A	10 A	10 A	10 A	10 A	10 A	10 A	10 A
I _m (o curva)	0.4 A	0.03 A	0.3 A	0.3 A	0.3 A	0.3 A	0.3 A	0.3 A	0.3 A	0.3 A	0.3 A	0.3 A
I _{pd}	0.4 A	0.03 A	0.3 A	0.3 A	0.3 A	0.3 A	0.3 A	0.3 A	0.3 A	0.3 A	0.3 A	0.3 A
TIPO												
CALIBRO	A											
CONTATTORE												
RELE' TERMICO												
TARATURA	A											
TIPO CAVO												
FORMAZIONE												
LUNGHEZZA												
Cdt a lb												
Zk												
Ik trifase/monof. kA												
NUMERAZIONE MORSETTERIA												

REV.	MODIFICA	DATA	FIRMA	PROGETTISTA	DISEGNATORE	RIF. CLIENTE	QUADRO	FOGLIO	SEGUE
1		2		Ing. Massimiliano Micheli	Ing. Michele Poletti	Istituto degli Innocenti di Firenze	Quadro centrale termica ludoteca	2	3
2									
3									
4									
5									
6									
7									
8									



DENOMINAZIONE		Pompa circuito retrocedo sanitario	
SIGLA		0-CT-LUD.6	
UTENZA	TIPO	POTENZA TOT.	KW
		TT/L-N	0,139
		lb	0,089
		A	0,39
	COEF. CONTEMP.	COS ϕ	
		1	0,988
COSTRUTTORE		SCHNEIDER ELECTRIC Spa	
TIPO		P25M	
INTERRUTTORE O SEZIONATORE	N.POLL	ln	A
		3	1
	Ith	A	0,6
	ln (o curvo)	A	10
		A	100
FUSIBILE	CALIBRO	A	
CONTATTORE	TIPO		
	ln	A	Pn
		kW	
RELE' TERMICO	TARATURA	A	
	TIPO CAVO	FG70R 0,6/1 kV	
	FORMAZIONE	3G1,5	
	LUNGHEZZA	8	
	lz	A	22
LINEA DI POTENZA	Cdt a lb	% Cdt totale a lb	%
	Zk	mQ	Zs
		549,7	mQ
	Ik trifase/monof. KA	Ik1 fase/terzo	KA
		0,441	KA
NUMERAZIONE MORSETTIERA			

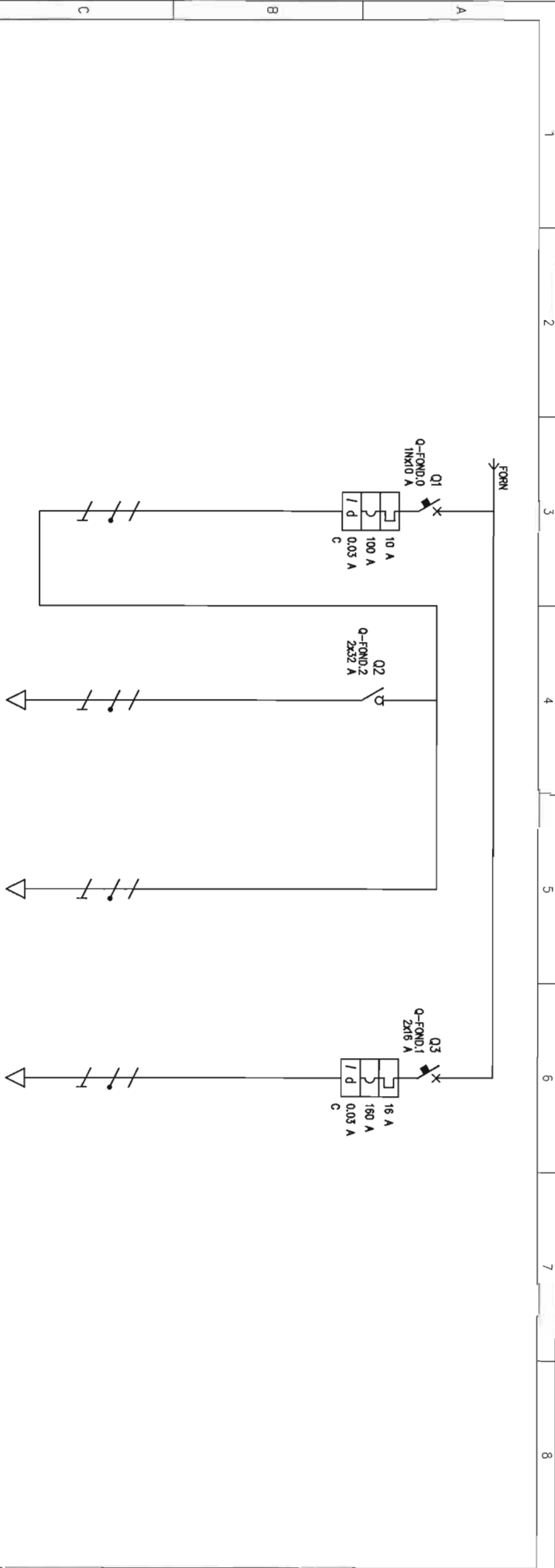
REV.	MODIFICA	DATA	FIRMA	TITOLO	PROGETTISTA	DISEGNATORE	RIF. CLIENTE	QUADRO	FOGLIO	SEQUE
1		2		Impianto elettrico complesso immobiliare	Ing. Massimiliano Michietti	Ing. Michele Pedicchi	Istituto degli Innocenti di Firenze	Quadro centrale termica ludoteca	3	3

TABELLA RIASSUNTIVA DEL QUADRO

TENSIONE NOMINALE: Vn = 231V
FREQUENZA: f = 50Hz
POTENZE E CORRENTI:
PROVENIENZA E TIPO LINEE ALIMENTAZIONE:
STRUTTURA DEL QUADRO: Centralino
GRADO DI PROTEZIONE MINIMO: IP40

Oggetto:		Impianto elettrico complesso immobiliare	
Quadro:	Quadro fondo commerciale		Tavola numero:
Commissari:	Recupero complesso immobiliare	Architetti:	Q-FOND.DWG
Progettista:	Ing. Massimiliano Micheletti		
Cliente:	Istituto degli innocenti di Firenze		
REV.	data:	REV.	firmo:

Q-FOND



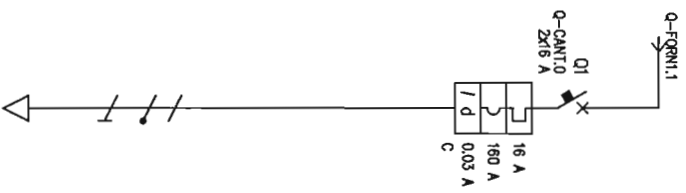
DENOMINAZIONE	Illuminazione			Ordinaria			Sicurezza			Forza motrice								
	SIGLA	POTENZA TOT. kW	TT/Δ3-N	SIGLA	POTENZA TOT. kW	TT/Δ3-N	SIGLA	POTENZA TOT. kW	TT/Δ3-N	SIGLA	POTENZA TOT. kW	TT/Δ3-N						
Q-FOND.0	10 A	2.31	1	Q-FOND.2	16 A	2.31	1	Q-FOND.3	16 A	2.31	1	Q-FOND.1	16 A	3.7	1			
Q-FOND.0	100 A	4.81	1	Q-FOND.2	160 A	4.09	1	Q-FOND.3	160 A	0.722	1	Q-FOND.1	160 A	3.61	1			
Q-FOND.0	0.03 A	0.9	1	Q-FOND.2	0.03 A	0.9	1	Q-FOND.3	0.03 A	0.9	1	Q-FOND.1	0.03 A	0.9	1			
COSTRUTTORE													SCHNEIDER ELECTRIC SpA			SCHNEIDER ELECTRIC SpA		
TIPO													OS60N-C+VqI			OS60N-C+VqI		
N.POL													1N			2		
Ith													10			32		
Im (o curvo)													10			0.03		
Ipd													100			6		
TIPO																		
CALIBRO													A					
TIPO																		
In													A			Pn		
TIPO													kW					
TARATURA													A					
TIPO CAVO													N07V-K			N07V-K		
FORMAZIONE													2x(1x2.5)+1G2.5			2x(1x1.5)+1G1.5		
LUNGHEZZA													15			15		
Iz													A			24		
Cdt a lb													%			0.429		
Zk													mΩ			246.1		
Ik trifase/monof. kA													k1 fase/terro			kA		
NUMERAZIONE MORSETTERIA													6			0.986		

REV.	MODIFICA	DATA	FIRMA	TITOLO	PROGETTISTA	DISEGNATORE	RIF. CLIENTE	QUADRO	FOGLIO	SEQUE
1		2		Impianto elettrico complesso immobiliare	Ing. Massimiliano Micheli	Ing. Michele Podestri	Istituto degli Innocenti di Firenze	Quadro fondo commerciale	2	2
2										
3										
4										
5										
6										
7										
8										

TABELLA RIASSUNTIVA DEL QUADRO

TENSIONE NOMINALE: Vn = 231V
FREQUENZA: f = 50Hz
POTENZE E CORRENTI:
PROVENIENZA E TIPO LINEE ALIMENTAZIONE:
STRUTTURA DEL QUADRO: Centralino
GRADO DI PROTEZIONE MINIMO: IP40

Oggetto: Impianto elettrico complesso immobiliare																																																																									
Quadro: Quadro contino appartamento																																																																									
Committente: Recupero complesso Immobiliare	Archivio: Q-CANT.DWG																																																																								
Progettista: Ing. Massimiliano Micheletti																																																																									
Cliente: Istituto degli innocenti di Firenze																																																																									
Foglio numero: Q-CANT																																																																									
<table border="1" style="width: 100%; border-collapse: collapse;"> <thead> <tr> <th style="width: 10%;">REV.</th> <th style="width: 10%;">data</th> <th style="width: 10%;">REV.</th> <th style="width: 10%;">data</th> <th style="width: 10%;">REV.</th> <th style="width: 10%;">data</th> <th style="width: 10%;">REV.</th> <th style="width: 10%;">data</th> </tr> </thead> <tbody> <tr><td> </td><td> </td><td> </td><td> </td><td> </td><td> </td><td> </td><td> </td></tr> <tr><td> </td><td> </td><td> </td><td> </td><td> </td><td> </td><td> </td><td> </td></tr> <tr><td> </td><td> </td><td> </td><td> </td><td> </td><td> </td><td> </td><td> </td></tr> <tr><td> </td><td> </td><td> </td><td> </td><td> </td><td> </td><td> </td><td> </td></tr> <tr><td> </td><td> </td><td> </td><td> </td><td> </td><td> </td><td> </td><td> </td></tr> <tr><td> </td><td> </td><td> </td><td> </td><td> </td><td> </td><td> </td><td> </td></tr> <tr><td> </td><td> </td><td> </td><td> </td><td> </td><td> </td><td> </td><td> </td></tr> <tr><td> </td><td> </td><td> </td><td> </td><td> </td><td> </td><td> </td><td> </td></tr> </tbody> </table>	REV.	data	REV.	data	REV.	data	REV.	data																																																																	Firma:
REV.	data	REV.	data	REV.	data	REV.	data																																																																		



D	UTENZA		POTENZA TOT.		COEF. CONTEMP.		COSTRUTTORE
	SIGLA	TIPO	kW	lb	$\cos \phi$	ϕ	
D	Generale cantina Luce + Fm						
	Q-CANTINO						
	TT/L1-N	3.7	0.5	2.4	1	0.9	SCHNEIDER ELECTRIC SpA
	DOMC42-C 0,03 A						
D	INTERRUTTORE O SEZIONATORE		ln	Idn	Ith	Ith (o curvo)	SCHNEIDER ELECTRIC SpA
	N.POL	A	2	16	16	0.03	
	A	A	16	16	16	0.03	
	Ith (o curvo)	A	160	160	160	4.5	
E	FUSIBILE		CALIBRO		TIPO		
	TIPO	In	A Pn		kW		
E	CONTATTORE		TIPO		TIPO		
	TIPO	In	A Pn		kW		
E	RELE' TERMICO		TIPO		TIPO		
	TARATURA	In	A Pn		kW		
E	LINEA DI POTENZA		TIPO CAVO		LUNGHEZZA		
	FORMAZIONE		N07V-K		2x(1x2.5)+1x2.5		
	LUNGHEZZA		TIPO		LUNGHEZZA		
	Lz		A		m		
	Cdt a lb		%		%		
	Zk		mΩ Zs		mΩ		
	Ik trifase/monof.		kA kA fase/terra		kA		
F	NUMERAZIONE MORSETTERIA						
	1 24 1.45						

REV.	MODIFICA	DATA	FIRMA	PROGETTISTA	DISEGNATORE	RIF. CLIENTE	QUADRO	FOGLIO	SEQUE
1		2		Ing. Massimiliano Micheli	Ing. Michele Pedicchi	Istituto degli Innocenti di Firenze	Quadro cantina appartamento	2	TOT. FOGLI 2